



ФИЛЬТРЫ ТОНКОЙ ОЧИСТКИ

серии VFI и VFT



UNILOK 

Характеристики

Фильтры применяются для защиты компонентов системы от посторонних частиц и загрязнений.

Сменные элементы фильтра из нержавеющей стали 316 со степенью фильтрации - 0.5, 2, 7, 15, 60 и 90 микрон.

Имеют компактный корпус.

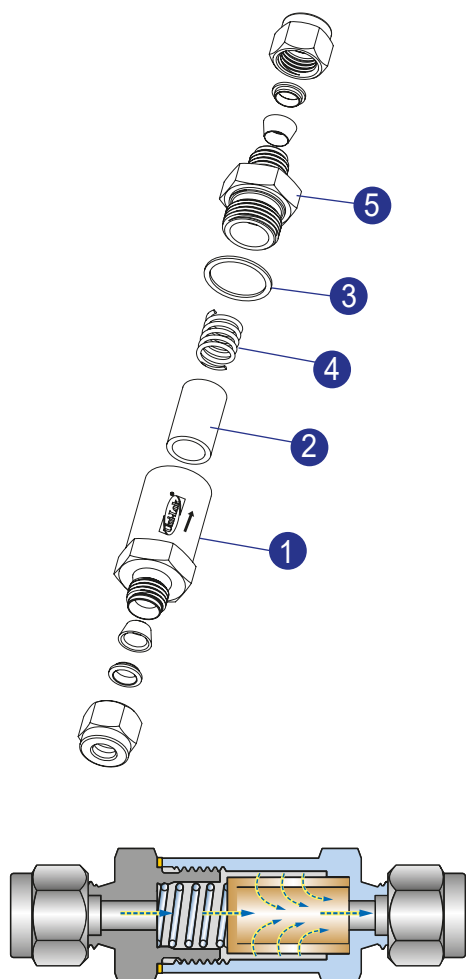
Различные варианты присоединительных размеров.

Фильтры встраиваемые в линию VFI

Максимальное рабочее давление до 3000psig (206бар) при 100°F (37°C).

Благодаря компактным размерам могут использоваться в ограниченном пространстве или в случаях, когда фильтрующий элемент не нуждается в частой замене.

Компактная конструкция с широким диапазоном фильтрации.



Материалы и конструкция

№	Описание	Материалы		
		Серия	FT- T	FI - Inline
1	Корпус		316SS	
2	Фильтрующий элемент		316SS	
3	Прокладка		316SS покрыта серебром	
4	Пружина		302SS	
5	Корпус на выходе	-		316SS
6	Вставка		316SS	-
7	Гайка		316SS	-

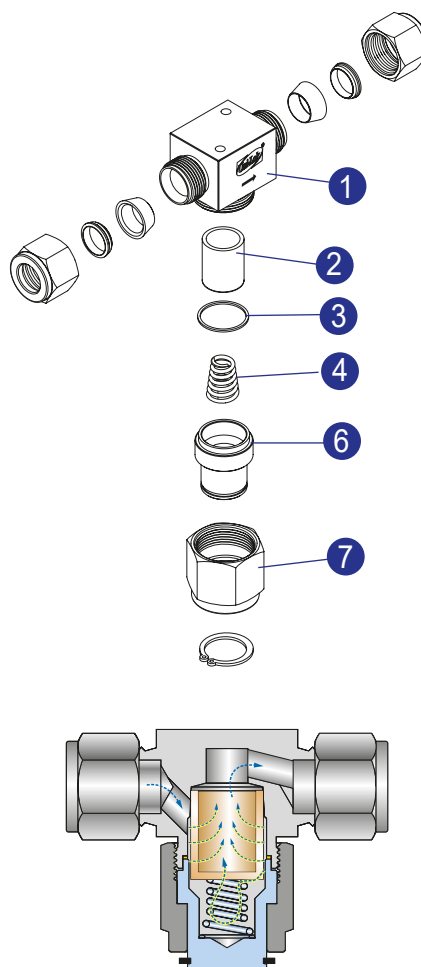
T-образные фильтры VFT

Максимальное рабочее давление до 6000psig (413бар) при 100° F (37°C).

Легко заменяемый фильтрующий элемент.

Разборная конструкция позволяет безопасно использовать фильтры при высоком давлении.

Опционно байпас для отбора проб и дополнительной продувки.



Определения

Фильтрующий элемент

Изготовлен из спеченной нержавеющей крошки, пористый со множеством мелких пор.

Улавливаемые частицы по размерам должны быть больше чем поры фильтрующего элемента.

Очистка

Фильтры Uni-Lok проходят специальную обработку с целью удаления машинного масла, посторонних частиц и смазочного материала.

Специальная очистка для применения в особо чистых средах проводится по запросу.

Тестирование

Каждый фильтр серии VF 100% тестируется на заводе-изготовителе под давлением азота 1000psig (69бар) на герметичность.

Как заказать

Фильтры Uni-Lok серии VF заказываются по артикулу, как показано ниже.

Пример: Код **VFT3U-08T-SS-60-B02N** обозначает фильтр серии FT с обжимным присоединением Uni-Lok под трубу 1/2" из нерж. стали с фильтрующим элементом 60 микрон, с опцией байпас, внутренняя резьба 1/8" NPT.

Фильтрация

Фактическая площадь поверхности фильтрующего элемента для улавливания загрязнений.

Микрон

Диаметр пор фильтрующего элемента или диаметр загрязняющих частиц обозначен в микронах

1 микрон = 0.001мм или 0.00004 дюйма.

Важная информация

Функциональное назначение, характеристики, совместимость материалов, правильная установка и обслуживание - ответственность разработчика системы и конечного пользователя.

Для достижения оптимальной производительности и безопасной работы должны также приниматься во внимание особенности системы в целом.

Когда нежелательные частицы улавливаются фильтрующим элементом, давление повышается. Это происходит тем раньше, чем больше расход и концентрация загрязняющих частиц. В этом случае, элементы фильтра нуждаются в замене и очистке металлических деталей, что уменьшит перепад давления и повысит чистоту системы.



Тип фильтра	
FI	Встраиваемый в линию
FT	T - образный

Тип присоединения	
U	Uni-Lok обжимной фитинг
F	Резьба внутр.NPT/ISO7/1(PT)
M	Резьба наруж.NPT/ISO7/1(PT)

Материал корпуса	
SS	316SS
BS	Латунь

Тип присоединения					
Размер дюймовой трубки (Д. наруж.)					
Диам. наруж.	Дюйм	1/8	1/4	3/8	1/2
	мм	3.17	6.35	9.52	12.70
Обозначение		02T	04T	06T	08T

Размер метрической трубки (Д. наруж.)						
Диам. наруж.	мм	3	6	8	10	12
	Обозначение					M03T M06T M08T M10T M12T

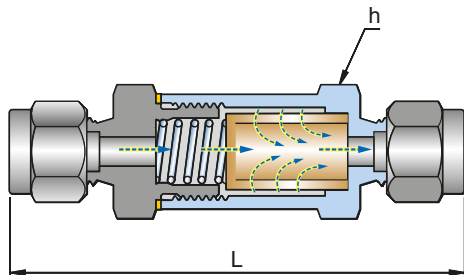
Размер резьбы (NPT или ISO7/1-PT)				
Размер	1/8	1/4	3/8	1/2
Обозначение	02N/R	04N/R	06N/R	08N/R

Степень фильтрации	
Обознач.	Микрон (номин.)
05	0.5
2	2
7	7
15	15
60	60
90	90

Опция байпас	
Пусто	Отсутствует
B02N	Байпас с внутр. 1/8" NPT
B04N	Байпас с внутр. 1/4" NPT

Серия VFI

Встраиваемый в линию фильтр



Максимальное рабочее давление до 3000psig (206бар) при 100°F (37°C).

Для ограниченного пространства и когда фильтрующий элемент не нуждается в частой замене.

Компактная конструкция с широким диапазоном фильтрации.

Информация для заказа и размеры

Артикул	Присоединение		Проход отвер. (мм)	Размер (мм)	
	Вход	Выход		L	h
VF11	U-02T-	1/8" Uni-Lok	2.4	59.7	14.3
	U-M03T-	3мм Uni-Lok		60.5	
	F-02N-	1/8" внутр. NPT		54.9	
VF12	U-04T-	1/4" Uni-Lok	4.7	74.9	19.0
	U-M06T-	6мм Uni-Lok		75.2	
	F-04N-	1/4" внутр. NPT		72.9	
	M-04N-	1/4" наруж. NPT		68.3	
VF13	U-06T-	3/8" Uni-Lok	7.1	81.8	25.4
	F-06N-	3/8" внутр. NPT		77.2	
	M-06N-	3/8" наруж. NPT		71.6	
VF14	U-08T-	1/2" Uni-Lok	10.3	86.9	
	U-M10T-	10мм Uni-Lok		82.2	

Резьба внутренняя коническая ISO7/1 также доступна для всех дюймовых размеров фильтров серии VFI.

В обозначении резьбы для этого используйте "R" вместо "N".

Эффективная площадь фильтрации

Серия	Эффективная площадь фильтрации	
	кв.дюйм	кв.метр
VF11	0.55	0.00035
VF12	1.30	0.00083
VF13, VF14	2.00	0.00128

Фильтрующий элемент и его обозначение при заказе

Элементы могут улавливать 95% нежелательных частиц, больших по размеру, чем номинальный размер пор.

Обозначение для заказа	Номин. размер пор (µm)	Диапазон размеров пор (µm)
05	0.5	0.5 ~ 2
2	2	1 ~ 4
7	7	5 ~ 10
15	15	11 ~ 25
60	60	50 ~ 75
90	90	75 ~ 100

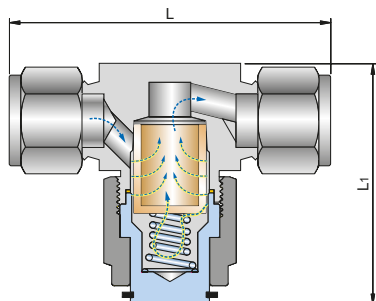
Техническая информация

Серия	Макс.рабочее давление при 100°F (37°C)				Рабочая температура	
	Нерж. сталь 316		Латунь		316SS	Латунь
	psig	бар	psig	бар		
VF11	3000	206	3000	206	-20 ~ 900 °F -28 ~ 482 °C	-20 ~ 300 °F -28 ~ 148 °C
VF12	3000	206	3000	206		
VF13, VF14	2500	172	2000	137		

Все размеры приведены только для справки и могут быть изменены.

Серия VFT

T - образный фильтр



Максимальное рабочее давление до 6000psig (413бар) при 100° F (37°C).

Легко заменяемый фильтрующий элемент.

Разборная конструкция позволяет безопасно использовать фильтры при высоком давлении.

Опционно байпас для отбора проб и дополнительной продувки.

Информация для заказа и размеры

Артикул	Присоединение		Проход. отверстие (мм)	Размеры (мм)	
	Вход	Выход		L	L1
VFT1	U-02T-	1/8" Uni-Lok	4.4	57.7	47.5
	U-04T-	1/4" Uni-Lok		62.7	
	U-M06T-	6мм Uni-Lok		62.5	
	F-02N-	1/8" внутр. NPT		50.8	
	F-04N-	1/4" внутр. NPT		54.1	
	M-04N-	1/4" наруж. NPT		54.1	
VFT2	U-06T-	3/8" Uni-Lok	5.4	72.1	56.0
	U-M08T-	8мм Uni-Lok		72.1	
VFT3	U-08T-	1/2" Uni-Lok	6.4	77.2	56.0
	U-M10T-	10мм Uni-Lok		72.6	
	U-M12T-	12мм Uni-Lok		77.2	
	M-06N-	3/8" наруж. NPT		60.5	
	M-08N-	1/2" наруж. NPT		69.9	

Резьба внутренняя коническая ISO7/1 также доступна для всех дюймовых размеров фильтров серии VFT.

В обозначении резьбы для этого используйте "R" вместо "N".

Техническая информация

Серия	Макс.рабочее давление при 100°F (37°C)				Рабочая температура	
	Нерж. сталь 316		Латунь		316SS	Латунь
	psig	бар	psig	бар		
VFT1, VFT2	6000	413	2000	137	-20 ~ 900 °F	-20 ~ 300 °F
VFT3					-28 ~ 482 °C	-28 ~ 148 °C

Фильтрующий элемент и его обозначение при заказе

Элементы могут улавливать 95% нежелательных частиц, больших по размеру, чем номинальный размер пор.

Обозначение для заказа	Номин.размер пор (µм)	Диапазон размеров пор (µм)
05	0.5	0.5 ~ 2
2	2	1 ~ 4
7	7	5 ~ 10
15	15	11 ~ 25
60	60	50 ~ 75
90	90	75 ~ 100

Расход при 70°F (21°C)

Встраиваемые в линию фильтры серии VFI

Номин. размер пор (µм)	Давление на входе (psig/бар)									Перепад давления (psig/бар)								
	5psig/0.34бар			10psig/0.68бар			15psig/1.00бар			10psig/0.68бар			50psig/3.40бар			100psig/6.80бар		
	1/8 3мм	1/4 6мм	3/8,1/2 10,12мм	1/8 3мм	1/4 6мм	3/8,1/2 10,12мм	1/8 3мм	1/4 6мм	3/8,1/2 10,12мм	1/8 3мм	1/4 6мм	3/8,1/2 10,12мм	1/8 3мм	1/4 6мм	3/8,1/2 10,12мм	1/8 3мм	1/4 6мм	3/8,1/2 10,12мм
Расход воздуха, Л/мин.									Расход воды, Л/мин.									
0.5	1.1	3.4	10	1.7	7.3	24	3.4	13	45	0.03	0.15	0.34	0.15	0.64	1.5	0.45	1.0	2.8
2	5.6	17	39	11	39	79	17	65	110	0.30	0.90	0.98	0.91	3.2	4.1	1.5	4.9	6.0
7	14	39	51	25	82	119	34	130	190	0.37	1.5	2.4	1.1	4.9	8.3	1.8	7.5	13
15	22	34	51	36	82	130	42	130	220	0.45	1.8	3.1	1.3	4.9	9.8	2.1	7.9	15
60	48	87	140	62	160	280	68	240	420	0.56	3.4	7.5	1.8	12	25	2.6	17	37
90	51	110	170	62	210	310	73	280	450	0.75	4.5	8.7	1.8	15	28	2.2	23	41

T - образные фильтры серии VFT

Номин. размер пор (µм)	Давление на входе (psig/бар)									Перепад давления (psig/бар)								
	5psig/0.34бар			10psig/0.68бар			15psig/1.00бар			10psig/0.68бар			50psig/3.40бар			100psig/6.80бар		
	1/8 3мм	1/4 6мм	3/8,1/2 10,12мм	1/8 3мм	1/4 6мм	3/8,1/2 10,12мм	1/8 3мм	1/4 6мм	3/8,1/2 10,12мм	1/8 3мм	1/4 6мм	3/8,1/2 10,12мм	1/8 3мм	1/4 6мм	3/8,1/2 10,12мм	1/8 3мм	1/4 6мм	3/8,1/2 10,12мм
Расход воздуха, Л/мин.									Расход воды, Л/мин.									
0.5	1.1	3.4	10	1.7	7.3	24	3.4	13	45	0.15	0.15	0.34	0.64	0.64	1.5	1.0	1.0	2.8
2	5.6	17	39	11	39	79	17	65	110	0.30	0.90	0.98	0.90	3.2	4.1	1.5	4.9	6.0
7	14	39	51	25	82	119	34	130	190	0.37	1.5	2.4	1.1	4.9	8.3	1.8	7.5	13
15	22	34	51	36	82	130	42	130	220	0.45	1.8	3.1	1.3	4.9	9.8	2.1	7.9	15
60	48	87	140	62	160	280	68	240	420	0.56	3.0	5.6	1.8	10	18	2.6	14	25
90	51	110	170	62	210	310	73	280	450	0.75	4.1	6.4	1.8	12	20	2.2	18	28

Продукция Uni-Lok

Контрольно-измерительные приборы

Фитинги



- Обжимные фитинги
- Фитинги из PTFE
- Адаптеры для рукавов высокого давления
- Высокоточ.резьб.фитинги
- Плавкие вставки
- Диэлектрические фитинги

Краны и клапаны



- серия VB1 Кран шаровой шестигранный
- серия VB2 Кран шаровой разборный
- серия VB3 Кран шаровой цельнокорпусный
- серия VB6B Кран шаровой высокого давления
- серия VB6F Кран шаровой штампованный
- серия VB6T Кран шаровой цапфовый
- серия VP Кран цилиндрический
- серия VN5 Клапан игольчатый цельнокорпусный
- серия VN6 Клапан высокого давления
- серия VU6 Клапан со съемным штоком
- серия VMT Клапан дозирующий
- серия VM Клапанные блоки
- серия VG Клапан коренной для прибора
- серия VL Клапан дренажный
- серия VD Клапанный блок для подключения к технологическому трубопроводу
- серия VC Клапан обратный
- серия VR Клапан предохранительный
- серия VE Клапан ограничения расхода
- серия VF Фильтры тонкой очистки
- серия VPR Клапан редуцирующий
- серия VBR Регулятор давления «до себя»

Другая продукция

- Бесшовная и сварная трубка
- Емкости для конденсата

УНР (Особо чистые среды)

Фитинги



- Фитинги для высокочистых сред
- Резьбовые и обжимные фитинги
- Фланцы и Адаптеры для баллонов

Клапаны



- серия VCD Клапан диафрагменный
- серия VCB Клапан сильфонный
- серия VCC Клапан обратный сварной

CONNECTS THE WORLD SINCE 1984
WITH THE SAME ATTITUDE
OF THE TIME OF BEGINNING



UNILOK 

본사 및 제1공장

인천광역시 남동구 고잔동 725-13번지
남동공단 152블럭 12롯트 ☎ 405-822
전화 : 032-822-6600
팩스 : 032-822-6604

제2공장

인천광역시 남동구 고잔동 684-7번지
남동공단 114블럭 8롯트 ☎ 405-818
전화 : 032-433-6601
팩스 : 032-441-7600

Headquarters & 1st Factory

152 Block-12 Lot, Namdong Indus-Park, 725-13,
Gojan-Dong, Namdong-Gu, Incheon, Korea
Tel : +82-32-821-6673
Fax : +82-32-822-6604

2nd Factory

114 Block-8 Lot, Namdong Indus-Park, 684-7,
Gojan-Dong, Namdong-Gu, Incheon, Korea
Tel : +82-32-433-6601
Fax : +82-32-441-7600

Дистрибьютор в России
ООО «ДК+Сервис»

142180, Московская обл.,
г. Климовск, ул. Советская 12
Телефон: +7 (495) 507-70-97
E-mail: welcome@dk-service.ru
Website: <http://dk-service.ru>