



НА ВЫСОКОЕ И НИЗКОЕ ДАВЛЕНИЕ
КЛАПАНЫ ПРЕДОХРАНИТЕЛЬНЫЕ
серии VR



UNILOK 

Характеристики

Компактная цельнокорпусная конструкция для экономии пространства.

Клапаны имеют повышенную точность и стабильное давление срабатывания.

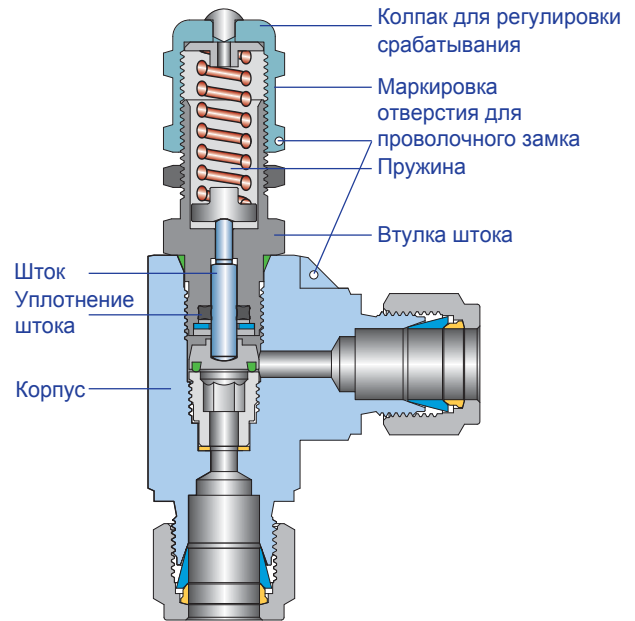
Проволочный замок фиксирует установленное давление.

Обозначения и коды, отмеченные соответствующим цветом, обозначают давление открытия пружины.

Пружины выбирают исходя из требуемого диапазона срабатывания.

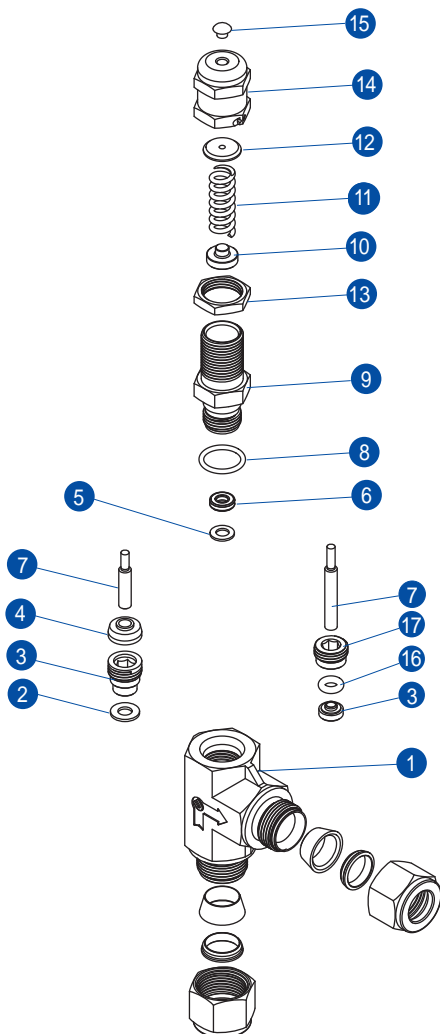
Серия RA3 - одна пружина для всего установленного диапазона давления.

Серия RA6 - 7 заменяемых пружин для различных диапазонов давления.



Серия VR3
3000psig (207бар)

Серия VR6
6000psig (413бар)



Материалы и конструкция

№	Описание	Материалы		
		Серия клапана	VR3	VR6
1	Корпус		Нерж.сталь 316	
2	Сальник		Нерж.сталь 304 Тефлоновое покрытие	-
3	Седло		Нерж.сталь 316	
4	Затвор		Нерж.сталь 316	
5	Шайба		Нерж.сталь 316	
6	Уплотнение штока		Viton	
7	Шток		Нерж.сталь 316	
8	Уплотнит.кольцо		Viton	
9	Втулка штока		Нерж.сталь 316	
10	Нижн.опора пружины		Нерж.сталь 316	
11	Пружина		Нерж.сталь 302	
12	Верх.опора пружины		Нерж.сталь 316	
13	Гайка для крепления		Нерж.сталь 304	
14	Колпак		Нерж.сталь 316	
15	Пробка		Нерж.сталь 316	
16	Уплотнит.кольцо		-	Viton
17	Вставка		-	Нерж.сталь 316

Очистка

Клапаны Uni-Lok проходят очистку от следов смазки, удаляются все посторонние частицы.

Тестирование

Каждый клапан 100% тестируется на заводе-изготовителе под давлением азота на герметичность затвора и утечки.

Как заказать

Клапаны Uni-Lok серии VR заказываются согласно артикулу, как показано ниже.

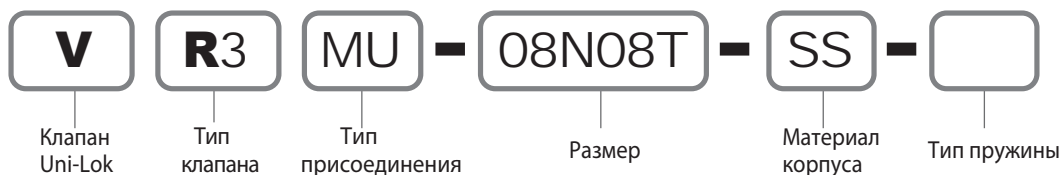
Важная информация

Функциональное назначение, характеристики, совместимость материалов, правильная установка и обслуживание - ответственность разработчика системы и конечного пользователя. Для достижения оптимальной производительности и безопасной работы должны также приниматься во внимание особенности системы в целом.

У предохранительных клапанов Uni-Lok, которые не использовались некоторое время, давление может быть выше установленного.

Давление открытия не зависит от давления на выходе.

Пример: Артикул **VR3MU-08N08T-SS** обозначает предохранительный клапан низкого давления серии VR3 с наруж.резьбой NPT 1/2, под обжимной фитинг Uni-Lok 1/2, нерж.сталь 316.



Тип клапана	
R3	Низкое давление, 3000psig
R6	Высокое давление, 6000psig

Тип присоединения	
U	Uni-Lok обжимной фитинг
F	Резьба внутр.NPT/ ISO7/1(PT)
M	Резьба нар.NPT/ISO7/1(PT)

Тип присоединения				
Размер дюймовой трубки (Д.наруж.)				
Диам. наруж.	дюйм	1/4	3/8	1/2
	мм	6.35	9.52	12.70
Обозначение		04T	06T	08T

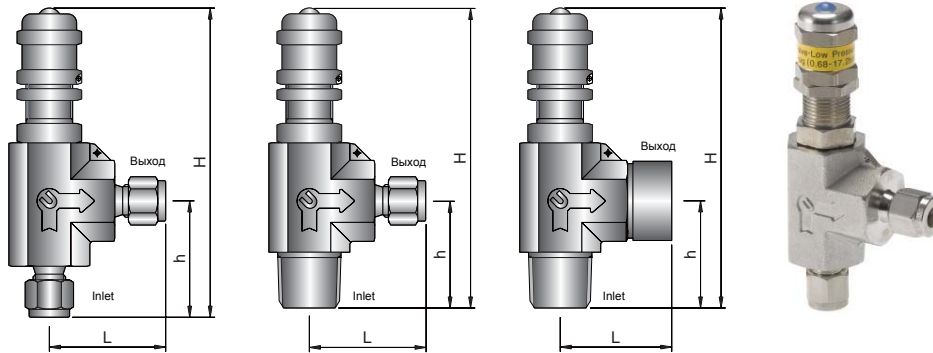
Размер метрической трубки (Д.наруж.)				
Диам. наруж.	мм	6	8	12
Обозначение		M06T	M08T	M12T

Размер резьбы (NPT или ISO7/1-PT)			
Размер	1/4	3/8	1/2
Обозначение	04N/R	06N/R	08N/R

Тип пружины		
Обозначение	Цвет	Давление открытия (psig)
Y	Жёлтый	350~750
P	Пурпур.	750~1500
O	Оранж.	1500~2250
B	Коричн.	2250~3000
W	Белый	3000~4000
R	Красный	4000~5000
G	Зелёный	5000~6000

Опции доступны только для клапанов серии VR6. Пружина серии VR3 - жёлтого цвета, диапазон давления открытия 10~250psig.

Серия VR



Информация для заказа и размеры

Артикул	Присоединение		Проходное отверстие	Размеры (мм)		
	Вход	Выход		L	h	H
VR3 или VR6	U-04T-	1/4" Uni-Lok		39.6	39.6	109.4
	U-06T-	3/8" Uni-Lok		43.8	43.8	113.6
	U-08T-	1/2" Uni-Lok		46.5	46.5	116.4
	U-M06T-	6мм Uni-Lok		39.6	39.6	109.4
	U-M08T-	8мм Uni-Lok		46.5	46.5	116.4
	U-M12T-	12мм Uni-Lok		46.5	46.5	116.4
	MF-04N-	1/4" наруж.NPT	1/4" внутр.NPT	32.5	32.5	102.3
	MF-06N-	3/8" наруж.NPT	3/8" внутр.NPT	34.5		
	MF-08N-	1/2" наруж.NPT	1/2" внутр.NPT	38.0		
	MU-08N08T-	1/2" наруж.NPT	1/2" Uni-Lok	46.5	36.5	106.3
MU-08NM12T-	1/2" наруж.NPT	12мм Uni-Lok				

Спецификация

Спецификация	Серия VR3	Серия VR6
Макс. рабочее давление	3000 psig 207 бар	6000 psig 413 бар
Температура	-23 ~ 204 °C -10 ~ 400F	
Давление открытия	10~250 psig 0.7~18 бар	350~6000 psig 25~413 бар

Резьба коническая ISO7/1 также доступна для всех размеров серии VR.
В обозначении резьбы для этого используйте "R" вместо "N".

Давление повторного закрытия

Серия	Давление открытия при испытании		Миним. давление закрытия (%)
	psig	бар	
VR3	10~20	0.7~1.3	50
	175~225	12.0~15.5	90
VR6	100~200	6.8~13.7	50
	850~1000	58.5~68.9	84

Минимальное давление закрытия приводится как процентное отношение (%) к давлению тестирования.

Цветовая кодировка для пружин Диапазон открытия

Серия	Цвет	Давление открытия	
		psig	бар
VR3	Жёлтый	10~250	0.7~18
	Жёлтый	350~750	24~52
VR6	Пурпур.	750~1500	52~103
	Оранжев.	1500~2250	103~155
	Коричн.	2250~3000	155~206
	Белый	3000~4000	206~275
	Красный	4000~5000	275~344
	Зелёный	5000~6000	344~413

Все размеры указаны только для сведения и могут быть изменены без предварительного уведомления.



CONNECTS THE WORLD SINCE 1984

www.unilok.com

본사 및 제1 공장

인천광역시 남동구 고잔동 725-13번지
남동공단 152블럭 12롯데 ☎ 405-822
전화 : 032-822-6600
팩스 : 032-822-6604

제2 공장

인천광역시 남동구 고잔동 684-7번지
남동공단 114블럭 8롯데 ☎ 405-818
전화 : 032-433-6601
팩스 : 032-441-7600

Headquarters & 1st Factory

152 Block-12 Lot, Namdong Indus-Park, 725-13,
Gojan-Dong, Namdong-Gu, Incheon, Korea
Tel : +82-32-821-6673
Fax : +82-32-822-6604

2nd Factory

114 Block-8 Lot, Namdong Indus-Park, 684-7,
Gojan-Dong, Namdong-Gu, Incheon, Korea
Tel : +82-32-433-6601
Fax : +82-32-441-7600

Дистрибьютор в России
ООО «ДК+Сервис»

142181, МО, г. Климовск,
ул. Западная 3а, офис 24
Телефон: +7 (495) 507-70-97
E-mail: welcome@dk-service.ru
Website: http://dk-service.ru