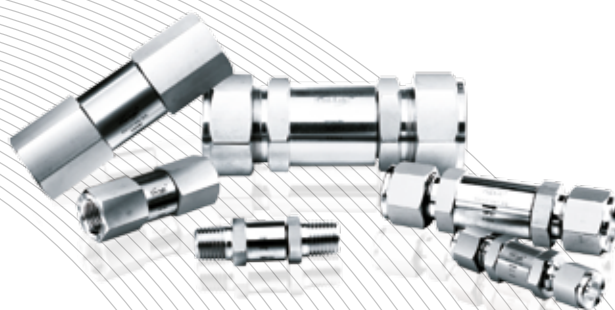




КЛАПАНЫ ОБРАТНЫЕ

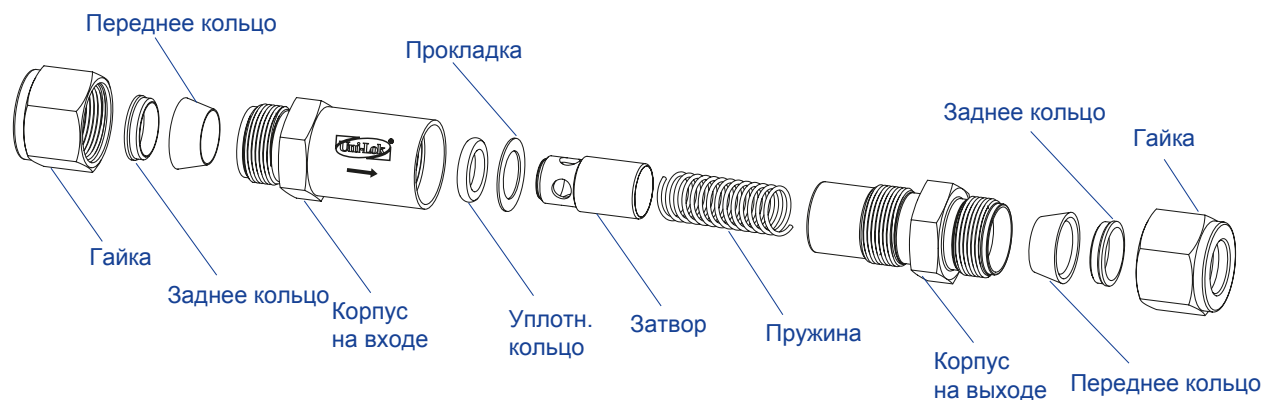
серии VC



UNILOK 

Характеристики

Серия клапана		Давление открытия	Макс. рабочее давление
VC3	Общее назначение	Фиксированное	3000 psig 207 бар
VC6	Высокое давление	Фиксированное	6000 psig 413 бар
VC3C	Компактный цельно-корпусный	Фиксированное	3000 psig 207 бар
VC3CA	Регулируемое давление открытия	Регулируемое	3000 psig 207 бар



Чистка

Клапаны Uni-Lok проходят специальную обработку с целью удаления машинного масла, посторонних частиц и смазочного материала.

Тестирование

Каждый кран 100% тестируется на заводе-изготовителе давлением азота 1000psig на герметичность затвора и утечки.

По запросу доступна особая очистка для особо чистых сред.

Как заказать

Клапаны обратные Uni-Lok серии VC заказываются по артикулу, как показано ниже.

Важная информация

Функциональное назначение, характеристики, совместимость материалов, правильная установка и обслуживание - ответственность разработчика системы и конечного пользователя. Для достижения оптимальной производительности и безопасной работы должны также приниматься во внимание особенности системы в целом.

Пример: артикул **VC31U-04T-SS-01** означает клапан обратный серии VC3 с обжимным присоединением Uni-Lok под трубу 1/4", нерж.сталь 316, давление открытия 1psig.



Тип клапана	
C3	3000psig Фикс. CP
C6	6000psig Фикс. CP
C3C	3000psig Компактный фиксированное CP
C3CA	3000psig Компактный регулируемое CP

CP-давление открытия

Тип соединения	
U	Uni-Lok обжимной фитинг
F	Резьба внутр.NPT/ISO7/1(PT)
M	Резьба наруж.NPT/ISO7/1(PT)
C	UCR

UCR - Торцевое уплотнение

Материал корпуса	
SS	Нерж.сталь 316
BS	Латунь
MO	Сплав 400

Тип соединения							
Размер дюймовой трубки (Д. наруж.)							
Диам. наруж.	дюйм	1/8	1/4	3/8	1/2	3/4	1
	мм	3.17	6.35	9.52	12.70	19.05	25.40
Обозначение		02T	04T	06T	08T	12T	16T

Размер метрической трубки (Д. наруж.)							
Диам. наруж.	мм	3	6	8	10	12	25
Обозначение		M03T	M06T	M08T	M10T	M12T	M25T

Размер резьбы (NPT или ISO7/1-PT)							
Размер	1/8	1/4	3/8	1/2	3/4	1	
Обозначение	02N/R	04N/R	06N/R	08N/R	12N/R	16N/R	

Размер торцевого уплот. (USR)		
Р-р трубки	1/4	1/2
Обозначение	04C	08C

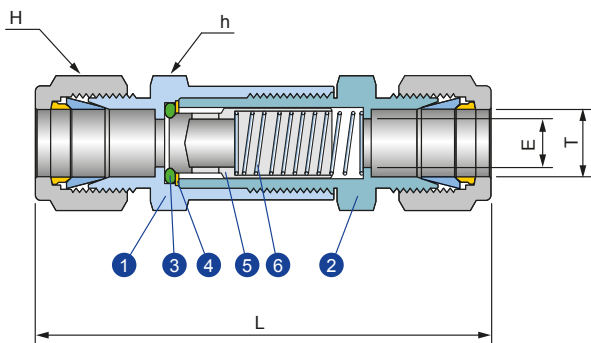
Давление открытия	
1/3	1/3 psig
01	1 psig
03	3 psig
10	10 psig
25	25 psig
100	100 psig

Материал уплот. кольца	
Пусто	Viton
E	Ethylene Propylene
N	Buna N
P	Neoprene
K	Kalrez

Комплект уплотнений и пружин имеется в наличии для замены и технического обслуживания. Для более подробной информации свяжитесь с нами.

Серия VC3

(3000 psig, Фиксированное давление открытия)



Конструкция и материалы

№	Описание	Материал	
		Нерж.ст.	Латунь
1	Корпус на входе	316SS	Латунь
2	Корпус на выходе	316SS	Латунь
3	Уплот.кольцо	Viton	NBR
4	Прокладка	304SS	
5	Затвор	316SS	Латунь
6	Пружина	302SS	

Затвор - обработан силиконовой смазкой.
Корпус на входе - обработан сухой смазкой на основе молибдена.

Информация для заказа и размеры

Артикул	Присоединение		Cv	Размеры (мм)	
	Вход	Выход		L	h
VC31	U-02T-	1/8" Uni-Lok	0.16	54.5	15.87
	U-04T-	1/4" Uni-Lok		59.0	
	U-M06T-	6мм Uni-Lok		59.0	
	F-02N-	1/8" внутр.NPT		46.5	
	M-02N-	1/8" наруж.NPT		47.3	
	M-04N-	1/4" наруж.NPT		52.6	
	MU-04N04T-	1/4" наруж.NPT 1/4" Uni-Lok		56.0	
VC32	U-06T-	3/8" Uni-Lok	1.48	80.4	19.05
	U-M10T-	10мм Uni-Lok		81.7	
	F-04N-	1/4" внутр.NPT		54.5	
	M-06N-	3/8" наруж.NPT		70.6	
VC33	U-08T-	1/2" Uni-Lok	1.70	85.6	22.22
	U-M12T-	12мм Uni-Lok		86.0	
	F-06N-	3/8" внутр.NPT		76.2	
	M-08N-	1/2" наруж.NPT		83.0	
VC34	U-10T-	5/8" Uni-Lok	2.60	88.0	28.58
	F-08N-	1/2" внутр.NPT		91.2	
VC35	U-12T-	3/4" Uni-Lok	5.20	91.8	31.75
	F-12N-	3/4" внутр.NPT		87.5	
	M-12N-	3/4" наруж.NPT		86.0	
VC36	U-16T-	1" Uni-Lok	8.00	106.3	34.93
	F-16N-	1" внутр.NPT		123.0	
	M-16N-	1" наруж.NPT		115.0	

Резьба коническая ISO7/1 также доступна для всех размеров клапанов серии VC.
В обозначении резьбы для этого используйте 'R' вместо 'N'.

Давление при 70°F (21°C)

Серия	Нерж.сталь 316		Латунь	
	psig	бар	psig	бар
VC31	3000	207	3000	207
VC32 VC33	3000	207	3000	207
VC34 VC35 VC36	2000	138	1500	103

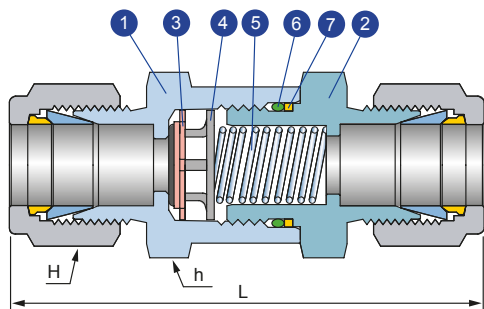
Давление открытия и повторного закрытия (psig)

Номинал. давление открытия	Диапазон давления открытия		Давление повтор. закрытия
	Мин.	Макс.	
1/3	0	3	до 6
1	0	4	до 5
3	2	7	до 4
10	7	15	3
25	20	30	17
50	40	60	35
75	60	90	53
100	80	120	70

Все размеры указаны только для сведения и могут быть изменены без предварительного уведомления.

Серия VC6

(6000 psig, Фиксированное давление открытия)



Конструкция и материалы

№	Описание	Материалы
1	Корпус на входе	Нерж. сталь 316
2	Корпус на выходе	Нерж.сталь 316
3	Затвор	Армирован.витон Нерж.сталь 316
4	Упор затвора	Нерж.сталь 316
5	Пружина	Нерж.сталь 302
6	Уплот.кольцо	Витон
7	Допол.кольцо	PTFE

Информация для заказа и размеры

Артикул	Присоединение		Cv	Размеры (мм)		
	Вход	Выход		L	h	
VC61	U-02T-	1/8" Uni-Lok	0.67	57.7	17.46	
	U-04T-	1/4" Uni-Lok		61.7		
	U-M06T-	6мм Uni-Lok		61.7		
	M-02N-	1/8" наруж.NPT		44.8		
	M-04N-	1/4" наруж.NPT		54.8		
VC62	U-06T-	3/8" Uni-Lok	1.80	69.9	25.40	
	U-08T-	1/2" Uni-Lok		75.2		
	U-M08T-	8мм Uni-Lok		68.6		
	U-M10T-	10мм Uni-Lok		71.1		
	U-M12T-	12мм Uni-Lok		75.2		
	F-06N-	3/8" внутр.NPT		64.8		26.98
	F-08N-	1/2" внутр.NPT		77.0		
	M-12N-	3/4" наруж.NPT		59.2		
	M-16N-	1" наруж.NPT		69.2		
	VC63	U-12T-		3/4" Uni-Lok		4.70
U-16T-		1" Uni-Lok	120.0			
U-M25T-		25мм Uni-Lok	120.0			
F-12N-		3/4" внутр.NPT	104.0	31.75		
F-16N-		1" внутр.NPT	123.0	34.92		

Резьба коническая ISO7/1 также доступна для всех размеров клапанов серии VC. В обозначении резьбы для этого используйте 'R' вместо 'N'.

Давление при 70°F (21°C)

Серия	Нерж.сталь 316SS	
	psig	бар
VC61 VC62	6000	413
VC63	5000	344

Диапазон температуры уплотнительного кольца

Материал кольца	Температура	
	°C	°F
Viton	-28 ~ 204	-18 ~ 400
Ethylene Propylene	-45 ~ 135	-49 ~ 275
Buna N	-20 ~ 105	-4 ~ 221
Neoprene	-40 ~ 121	-40 ~ 250
Kalrez	-20 ~ 315	-22 ~ 599

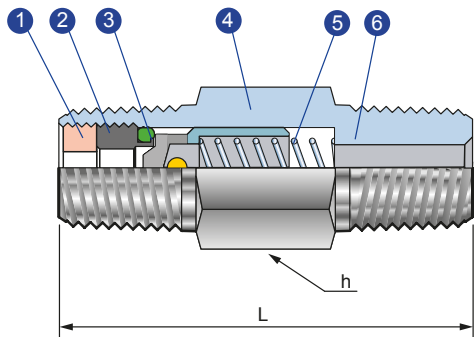
Применение в среде сжатого природного газа

Клапаны обратные Uni-Lok серии VC6 высокого давления могут применяться в среде сжиженного природного газа с совместимым уплотнительным кольцом из HNBR.

Для заказа, добавьте -Н к артикулу.

Серия VC3C

(3000 psig, Компактный, Фиксированное давление открытия)



Конструкция и материалы

№	Описание	Материалы
1	Стопорная гайка	Нерж.сталь 316
2	Вставка	Нерж.сталь 316
3	Уплотнит. кольцо	Viton
4	Затвор	Нерж.сталь 316
5	Пружина	Нерж.сталь 302
6	Корпус	Нерж.сталь 316

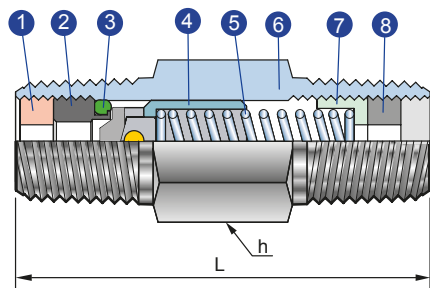
Информация для заказа и материалы

Артикул	Присоединение		Cv	Размеры (мм)		
	Вход	Выход		L	h	
VC3C1	F-04N-	1/4" внутр.NPT	0.35	61.0	19.05	
	M-04N-	1/4" наруж.NPT		41.0	14.28	
	MF-04N-	1/4" наруж.NPT		1/4" внутр.NPT	44.0	19.05
	FM-04N-	1/4" внутр.NPT		1/4" наруж.NPT	58.0	
VC3C2	F-08N-	1/2" внутр.NPT	1.20	94.0	26.98	
	M-08N-	1/2" наруж.NPT		58.0	22.22	
	MF-08N-	1/2" наруж.NPT		1/2" внутр.NPT	72.0	26.98

Резьба коническая ISO7/1 также доступна для всех размеров клапанов серии VC. В обозначении резьбы для этого используйте 'R' вместо 'N'.

Серия VC3CA

(3000 psig, Компактный, Регулируемое давление открытия)



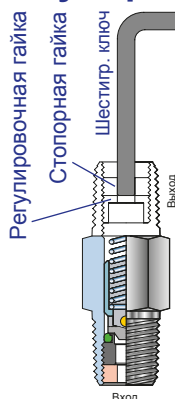
Конструкция и материалы

№	Описание	Материалы
1	Стопорная гайка	Нерж.сталь 316
2	Вставка	Нерж.сталь 316
3	Уплотнит. кольцо	Viton
4	Затвор	Нерж.сталь 316
5	Пружина	Нерж.сталь 302
6	Корпус	Нерж.сталь 316
7	Регулир. гайка	Нерж.сталь 316
8	Стопорная гайка	Нерж.сталь 316

Информация для заказа и размеры

Артикул	Присоединение		Cv	Размеры (мм)	
	Вход	Выход		L	h
VC3CA1	F-04N-	1/4" внутр.NPT	0.35	75.7	19.05
	M-04N-	1/4" наруж.NPT		41.1	14.28
VC3CA2	M-08N	1/2" наруж.NPT	1.20	65.0	22.22

Регулирование давления открытия



1. Открутите стопорный винт против часовой стрелки.
2. Установите торцевой кран в нужное регулируемое положение.
3. Поверните регулируемый винт.

Уменьшить давление открытия Увеличить давление открытия

4. Извлеките торцевой ключ из положения стопорного винта.
5. Поверните торцевой кран по часовой стрелке.

Все размеры указаны только для сведения и могут быть изменены без предварительного уведомления.

Продукция Uni-Lok

Контрольно-измерительные приборы

Фитинги



- Обжимные фитинги
- Фитинги из PTFE
- Адаптеры для рукавов высокого давления
- Высокоточ.резьб.фитинги
- Плавкие вставки
- Диэлектрические фитинги

Краны и клапаны



- серия VB1 Кран шаровой шестигранный
- серия VB2 Кран шаровой разборный
- серия VB3 Кран шаровой цельнокорпусный
- серия VB6B Кран шаровой высокого давления
- серия VB6F Кран шаровой кованный
- серия VB6T Кран шаровой цапфовый
- серия VP Кран цилиндрический
- серия VN5 Клапан игольчатый цельнокорпусный
- серия VN6 Клапан высокого давления
- серия VU6 Клапан со съемным штоком
- серия VMT Клапан дозирующий
- серия VM Клапанные блоки
- серия VG Клапан коренной для прибора
- серия VL Клапан дренажный
- серия VD Клапанный блок для подключения к технологическому трубопроводу
- серия VC Клапан обратный
- серия VR Клапан предохранительный
- серия VE Клапан ограничения расхода
- серия VF Фильтры тонкой очистки
- серия VPR Клапан редуцирующий
- серия VBR Регулятор давления «до себя»

Другая продукция

- Бесшовная и сварная трубка
- Емкость для конденсата

УНР (Особочистые среды)

Фитинги



- Фитинги для высокочистых сред
- Резьбовые и обжимные фитинги
- Фланцы и Адаптеры для баллонов

Клапаны



- серия VCD Клапан диафрагменный
- серия VCB Клапан сильфонный
- серия VCC Клапан обратный сварной

CONNECTS THE WORLD SINCE 1984
WITH THE SAME ATTITUDE
OF THE TIME OF BEGINNING



본사 및 제1공장

인천광역시 남동구 고잔동 725-13번지
남동공단 152블럭 12롯데 ☎ 405-822
전화 : 032-822-6600
팩스 : 032-822-6604

제2공장

인천광역시 남동구 고잔동 684-7번지
남동공단 114블럭 8롯데 ☎ 405-818
전화 : 032-433-6601
팩스 : 032-441-7600

Headquarters & 1st Factory

152 Block-12 Lot, Namdong Indus-Park, 725-13,
Gojan-Dong, Namdong-Gu, Incheon, Korea
Tel : +82-32-821-6673
Fax : +82-32-822-6604

2nd Factory

114 Block-8 Lot, Namdong Indus-Park, 684-7,
Gojan-Dong, Namdong-Gu, Incheon, Korea
Tel : +82-32-433-6601
Fax : +82-32-441-7600

Дистрибьютор в России
ООО «ДК+Сервис»

142181, МО, г. Климовск,
ул. Западная За, офис 24
Телефон: +7 (495) 507-70-97
E-mail: welcome@dk-service.ru
Website: <http://dk-service.ru>