



# КЛАПАНЫ ИГОЛЬЧАТЫЕ

## ВЫСОКОГО ДАВЛЕНИЯ

серии VN6



**UNILOK** 

## Характеристики

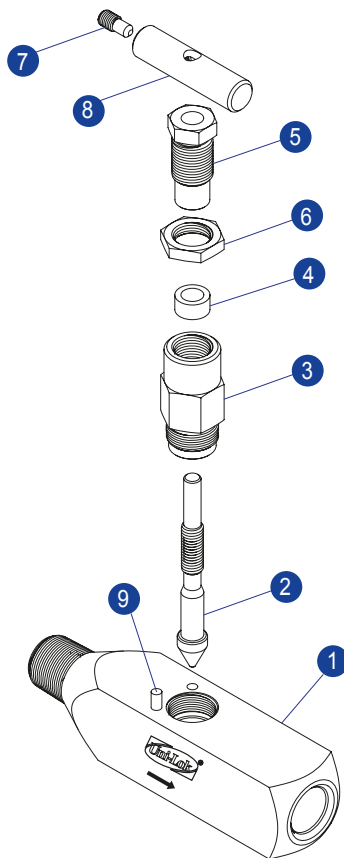
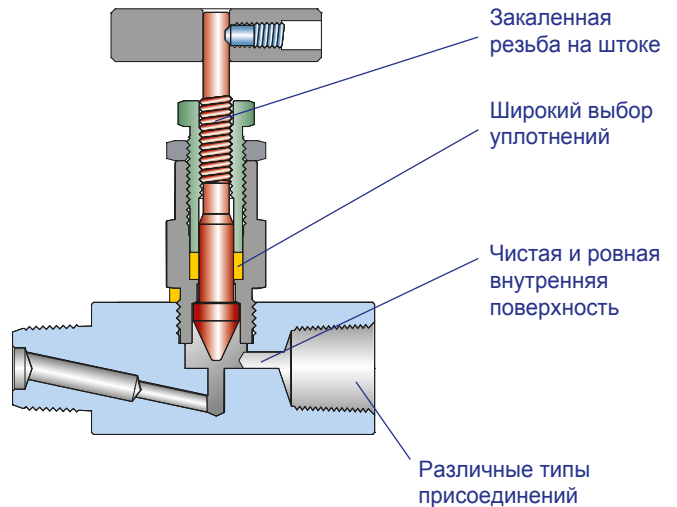
Давление до 6000psig (413бар) при 38°C (100°F).

Диапазон температур от -53°C (-65°F) до 232°C (450°F) со стандартным уплотнением PTFE, и до 315°C (600°F) с уплотнением PEEK.

Применение при низких температурах доступно с уплотнением TFM от -200°C (-328°F) до 260°C (500°F).

Закаленная резьба на штоке и штампованный компактный корпус для длительного срока эксплуатации.

Конструкция клапана и стопорная шпилька не допускают непреднамеренного выкручивания штока.



## Материалы

№	Описание	Материалы	
Материал корпуса		316SS	Сплав 400
1	Корпус	316SS	Сплав 400
2	Шток	316SS	Сплав R-405/B164
3	Корпус штока	316SS	Сплав R-405/B164
4	Уплотнение	PTFE	
5	Втулка	316SS	Сплав R-405/B164
6	Контргайка	316SS	Сплав R-405/B164
7	Болт	304SS	
8	Рукоятка	304SS	
9	Стопор.штифт	304SS	

## Давление - Диапазон температур

Матер. корпуса	Шток	Уплотнение PTFE			
		Температура		Давление	
		°C	°F	psig	бар
316SS	V-образный (металл-металл)	-54~232	-65~450	6000	413
	С мягким уплотн. (Kel-F)	-54~93	-65~200		
Сплав 400	V-образный (металл-металл)	-54~232	-65~450	5000	345
	С мягким уплотн. (Kel-F)	-54~93	-65~200		

Матер. уплотн.	Материал корпуса	Уплотнение PTFE			
		Температура		Давление	
		°C	°F	psig	бар
PTFE	316SS	-54~232	-65~450	4130	285
	Сплав 400	-54~232	-65~450	3970	274
PEEK	316SS	-54~315	-65~600	3760	260
	Сплав 400	-54~260	-65~500	3960	273

Уплотнение PEEK не рекомендуется с ароматическими жидкими теплоносителями или концентрированной серной и азотной кислотами.

## Применение

В жёстких условия эксплуатации, на линиях пара, горячего конденсата, на электростанциях.

## Условия применения

Клапаны Uni-Lok изготавливаются в соответствии со стандартом NACE MR-0175/ISO 115156 для применения на месторождениях или в соответствии со стандартом NACE MR-0103 для использования в процессах нефтепереработки.

Для заказа, добавьте -N к артикулу при заказе.

## Очистка

Клапаны Uni-Lok проходят специальную обработку с целью удаления машинного масла, посторонних частиц и смазочного материала.

## Как заказать

Клапаны игольчатые Uni-Lok серии VN6 заказываются по артикулу, как показано ниже.

## Тестирование

Каждый клапан 100% тестируется на заводе изготовителе под давлением азота 1000 psig (69 бар) на герметичность затвора и утечки. Максимально допустимое значение при этом не более 0,1 нсм<sup>3</sup>/мин.

## Важная информация

Функциональное назначение, характеристики, совместимость материалов, правильная установка и обслуживание - ответственность разработчика системы и конечного пользователя.

В ходе эксплуатации может потребоваться регулировка уплотнений.

**Пример:** артикул **VN62-MF-04N-SS** означает клапан игольчатый серии VN6 резьба наружная 1/4" NPT на внутреннюю 1/4" NPT, нерж. сталь 316.



Тип присоединения	
U	Uni-Lok обжимной фитинг
F	Резьба внутр. NPT / ISO7/1
M	Резьба наруж. NPT / ISO7/1

Body Materials	
SS	316SS
MO	Alloy 400

Тип присоединения				
Размер дюймовой трубки (Д. наруж.)				
Диам. наруж.	дюйм	1/4	3/8	1/2
	мм	6.35	9.52	12.70
Обозначение		04T	06T	08T

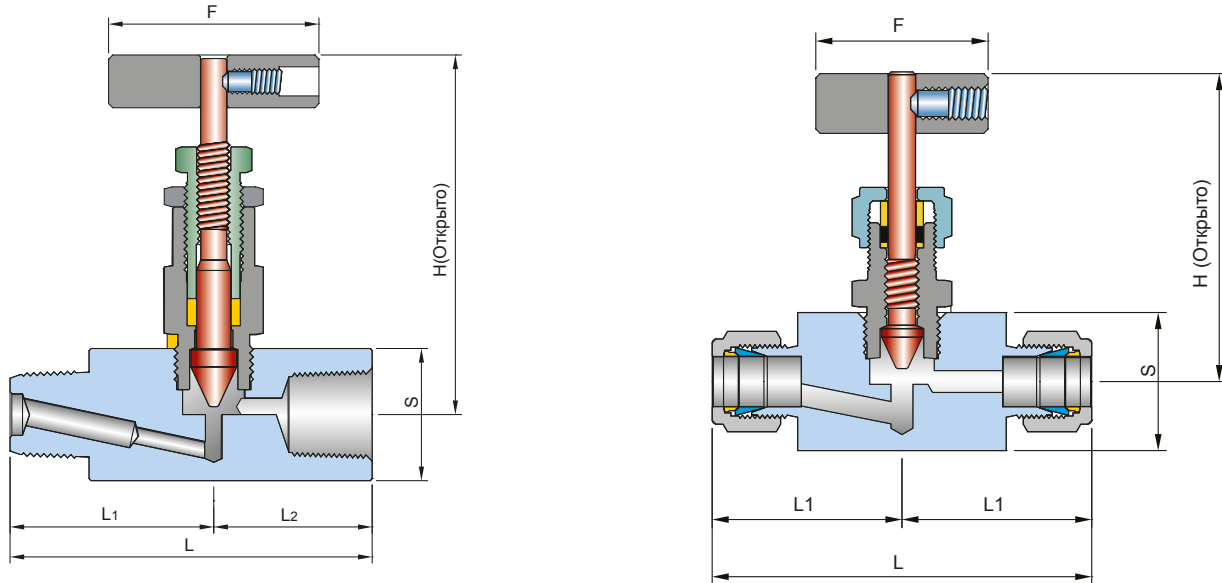
Размер метрической трубки (Д. наруж.)					
Диам. наруж.	мм	6	8	10	12
Обозначение		M06T	M08T	M10T	M12T

Размер резьбы (NPT или ISO7/1-PT)			
Размер	1/4	3/8	1/2
Обозначение	04N/R	06N/R	08N/R

Тип штока	
пусто	V-образный
S	с мягким уплотн.

Материал уплотнения	
пусто	PTFE
PK	PEEK
TM	TFM

# Серия VN6



## Информация для заказа и размеры

Артикул	Присоединение		Проход. отверстие	CV	Размеры (мм)					
	Вход	Выход			L	L1	S	F	H	
VN61	U-04T-	1/4" Uni-Lok	4.0	0.35	76.2	38.1	25.0	31.7	56.7	
	U-06T-	3/8" Uni-Lok								
	U-08T-	1/2" Uni-Lok								
	U-M06T-	6мм Uni-Lok								
	U-M08T-	8мм Uni-Lok								
	U-M10T-	10мм Uni-Lok								
	U-M12T-	12мм Uni-Lok								
VN62	F-04N-	1/4" внутр.NPT	4.0	0.35	76.2	38.1	25.0	50.6	86.5	
	F-06N-	3/8" внутр.NPT								
	F-08N-	1/2" внутр.NPT								
	MF-04N-	1/4" наруж.NPT								1/4" внутр.NPT
	MF-06N-	3/8" наруж.NPT								3/8" внутр.NPT
	MF-08N-	1/2" наруж.NPT								1/2" внутр.NPT

Резьба внутренняя коническая ISO7/1 также доступна для всех дюймовых размеров серии VN6. В обозначении резьбы для этого используйте "R" вместо "N".

Все размеры приведены только для справки и могут быть изменены.

**UNILOK** (주) 유니락



CONNECTS THE WORLD SINCE 1984

www.unilok.com

### 본사 및 제1공장

인천광역시 남동구 고잔동 725-13번지  
남동공단 152블럭 12롯데 405-822  
전화 : 032-822-6600  
팩스 : 032-822-6604

### 제2공장

인천광역시 남동구 고잔동 684-7번지  
남동공단 114블럭 8롯데 405-818  
전화 : 032-433-6601  
팩스 : 032-441-7600

### Headquarters & 1<sup>st</sup> Factory

152 Block-12 Lot, Namdong Indus-Park, 725-13, OOO «ДК+Сервис»  
Gojan-Dong, Namdong-Gu, Incheon, Korea  
Tel : +82-32-821-6673  
Fax : +82-32-822-6604

### 2<sup>nd</sup> Factory

114 Block-8 Lot, Namdong Indus-Park, 684-7,  
Gojan-Dong, Namdong-Gu, Incheon, Korea  
Tel : +82-32-433-6601  
Fax : +82-32-441-7600

### Дистрибьютор в России

ООО «ДК+Сервис»  
142181, МО, г. Климовск,  
ул. Западная 3а, офис 24  
Телефон: +7 (495) 507-70-97  
E-mail: welcome@dk-service.ru  
Website: http://dk-service.ru