



КЛАПАНЫ ИГОЛЬЧАТЫЕ

Серии VN5



UNILOK 

Характеристики

Давление до 5000psig (340 бар) при 38°C (100°F).
Температура от -53°C (-65°F) до 232°C (450°F) со стандартным уплотнением PTFE и до 315°C (600°F) с уплотнением PEEK.

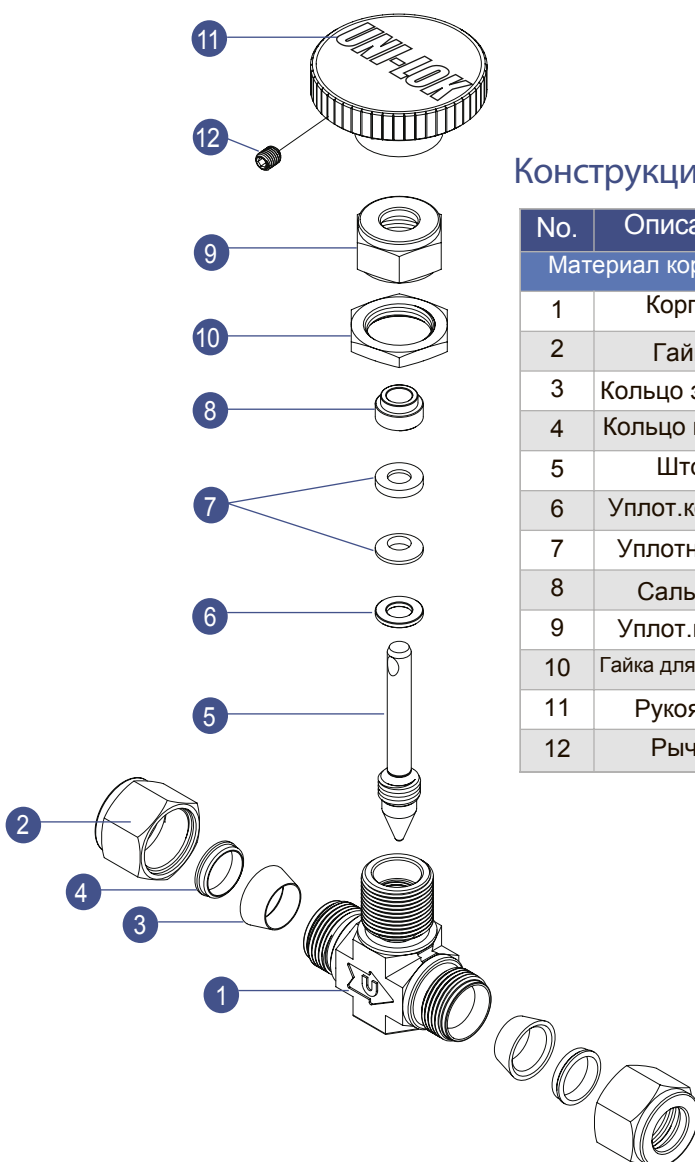
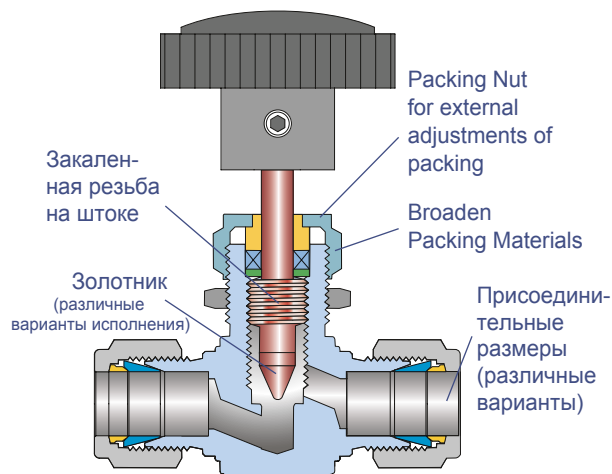
Компактный штампованный корпус прямого или углового исполнения для малогабаритных систем.

Закаленная резьба на штоке и штампованный корпус для длительного срока эксплуатации.

Цельнокорпусная конструкция позволяет предотвращать внезапный срыв штока.

Крепление на панели без нарушения целостности упаковки.

Различные варианты присоединительных размеров.



Конструкция и материалы

No.	Описание	Материалы		
		Материал корпуса	Нерж.сталь	Латунь
1	Корпус	316SS	Латунь	Сплав 400
2	Гайка	316SS	Латунь	Сплав 400
3	Кольцо заднее	316SS	Латунь	Сплав 400
4	Кольцо перед.	316SS	Латунь	Сплав 400
5	Шток	316SS		Сплав R-405/B164
6	Уплот.кольцо	316SS	Латунь	Сплав R-405/B164
7	Уплотнение	PTFE		
8	Сальник	316SS	Латунь	Сплав R-405/B164
9	Уплот.гайка	316SS	Латунь	Сплав R-405/B164
10	Гайка для монтажа	316SS	Латунь	316SS
11	Рукоятка	Нейлон со вставкой из латуни		
12	Рычаг	304SS		

Применение

Регулирование и отключение потоков жидкостей и газов для многофункционального использования.

Системы отбора, лаборатории, системы высокого давления и коррозионно-активных сред, измерительные приборы и панели управления.

Условия применения

Клапаны Uni-Lok изготавливаются в соответствии со стандартом NACE MR-0175/ISO 115156 для применения на месторождениях или в соответствии со стандартом NACE MR-0103 в процессах нефтепереработки.

Для заказа, добавьте -N как индекс к номеру для заказа.

Чистка

Клапаны Uni-Lok проходят очистку от следов смазки, удаляются все посторонние частицы.

Как заказать

Клапаны игольчатые Uni-Lok серии VN5 заказываются согласно коду, как показано ниже.



Тип клапана	
N5	Прямое исполнение
N5A	Угловое исполнение

Тип присоединения	
U	Uni-Lok обжимной фитинг
F	Резьба внутр.NPT/ISO7/1(PT)
M	Резьба наруж.NPT/ISO7/1(PT)
WS-*T	Под приварку внахлест трубки
WS-*P	Под приварку внахлест трубы

Материалы корпуса	
SS	Нерж.сталь 316SS
BS	Латунь
MO	Сплав 400

Другие типы сплавов поставляются по запросу.

Тип присоединения								
Размер дюймовой трубки (Д.наруж.)								
Диам. наруж.	дюйм	1/8	1/4	3/8	1/2	3/4	1	
	мм	3.17	6.35	9.52	12.70	19.05	25.40	
Обозначение		02T	04T	06T	08T	12T	16T	

Размер метрической трубки (Д.наруж.)						
Диам. наруж.	мм	6	8	10	12	16
	мм	6	8	10	12	16
Обозначение		M06T	M08T	M10T	M12T	M16T

Размер резьбы (NPT или ISO7/1-PT)				
Размер	1/8	1/4	3/8	1/2
Обозначение	02N/R	04N/R	06N/R	08N/R

Обозначение размера под приварку			
Р-р трубки	1/4	3/8	1/2
Обозначение	04T	06T	08T
Р-р трубы	1/4	3/8	1/2
Обозначение	04P	06P	08P

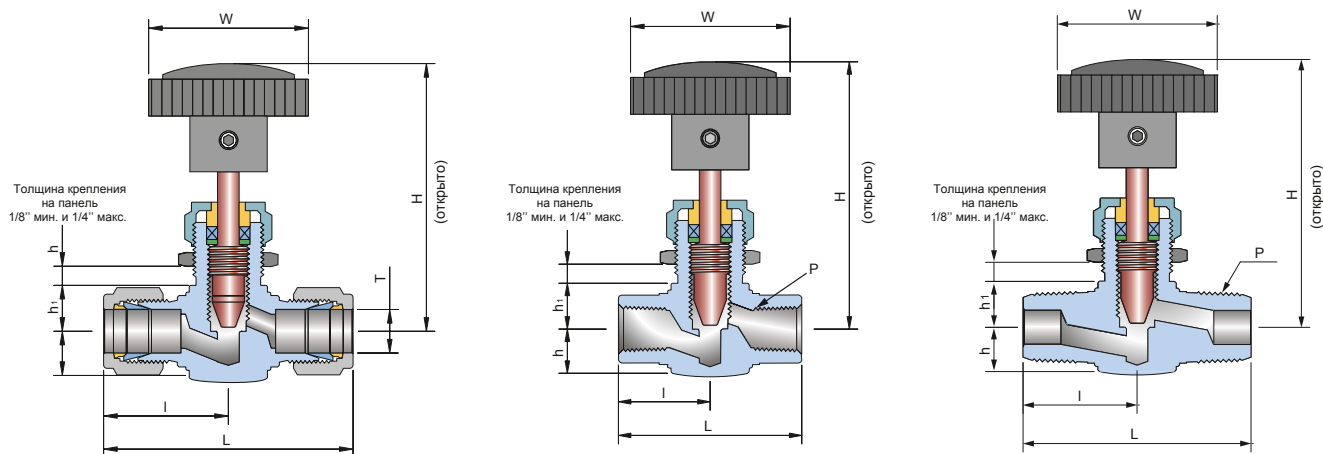
Тип штока	
пусто	V-образный шток
R	Регулировоч.шток
S	С мягким уплот.

Материал уплотнения	
пусто	PTFE
PK	PEEK

Тип рукоятки	
пусто	Нейлоновая круглая
B	T-образная

Серия VN5

Прямое исполнение, присоединение Uni-Lok под обжим трубы, с внутренней или наружной резьбой



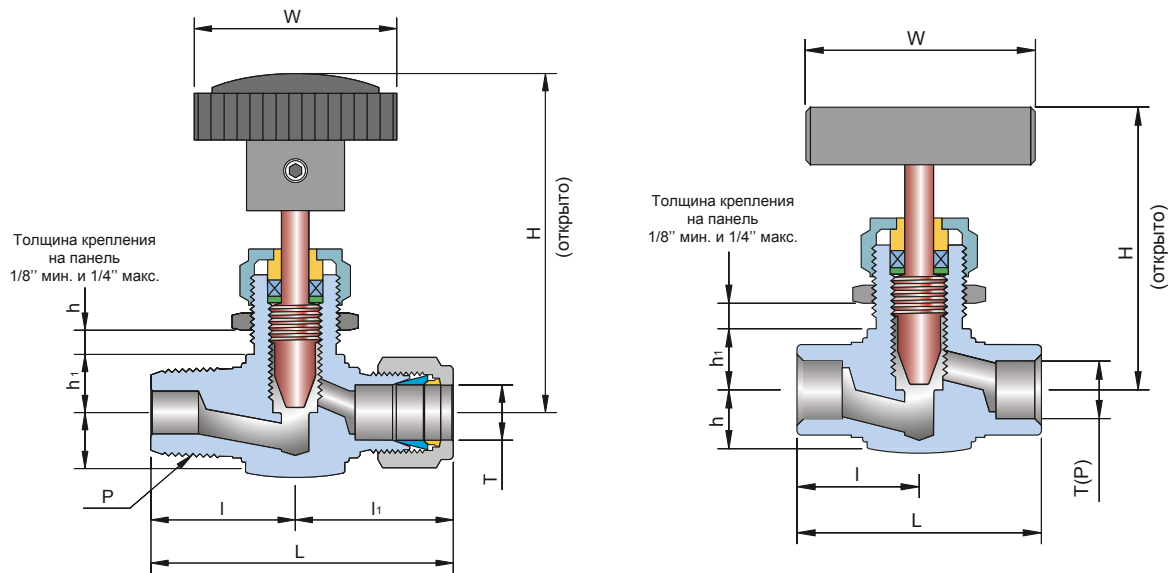
Информация для заказа и размеры

Код	Присоединение		Проходное отверстие	CV	Размеры (мм)					P-р отверстия на панель	
	Вход	Выход			L	I	h	h ₁	Круглая рукоятка H(откр.) W		
VN51	U-02T-	1/8" Uni-Lok	2.0	0.09	49.3	24.9	11.2	7.9	57.9	25.4	11.9
	U-M03T-	3мм Uni-Lok			49.3	24.9					12.2
	F-02N-	1/8" внутр.NPT			47.8	23.9					11.9
	M-02N-	1/8" наруж.NPT			38.1	19.1					
VN52	U-04T-	1/4" Uni-Lok	4.4	0.37	56.3	28.2	9.5	9.5	65.9	34.7	13.5
	U-M06T-	6мм Uni-Lok			56.8	28.4					
	U-M08T-	8мм Uni-Lok			59.0	29.5					
	F-02N-	1/8" внутр.NPT			42.0	21.0					
	M-02N-	1/8" наруж.NPT			41.2	20.6					
	M-04N-	1/4" наруж.NPT			50.0	25.5					
VN53	U-06T-	3/8" Uni-Lok	6.3	0.73	67.8	33.9	12.5	13.5	80.6	46.7	20.0
	U-08T-	1/2" Uni-Lok			73.2	36.6					
	U-M10T-	10мм Uni-Lok			67.4	33.7					
	U-M12T-	12мм Uni-Lok			73.4	36.7					
	F-04N-	1/4" внутр.NPT			54.0	27.0					
	M-06N-	3/8" наруж.NPT			53.0	26.5					
	MF-04N-	1/4" наруж. NPT 1/4" внутр. NPT			55.6	26.5					
VN54	U-08T-	1/2" Uni-Lok	7.2	1.80	83.2	41.6	17.0	17.0	97.0	55.5	23.0
	U-12T-	3/4" Uni-Lok			83.2	41.6					
	F-06N-	3/8" внутр.NPT			65.0	30.0					
	F-08N-	1/2" внутр. NPT			65.0	32.5					
	M-08N-	1/2" наруж.NPT			66.0	33.0					
	MF-08N-	1/2" наруж. NPT 1/2" внутр. NPT			66.0	33.0					
VN55	U-16T-	1" Uni-Lok	12.7	3.20	99.2	49.6	20.0	20.0	86.7*	85*	29.0
	F-12N-	3/4" внутр. NPT			75.0	37.5			87.2*		
	F-16N-	1" внутр. NPT			89.0	44.5					

* Размеры указаны для Т-образной рукоятки. Для круглой рукоятки данные размеры не подходят. Резьба внутренняя коническая ISO7/1 доступна для всех дюймовых размеров клапанов серии VN5. В обозначении резьбы для этого используйте "R" вместо "N". Все размеры приведены только для справки и могут быть изменены.

Серия VN5

Прямое исполнение, присоединение Uni-Lok под обжим трубы и с наружной резьбой, с присоединением приварку



Информация для заказа и размеры

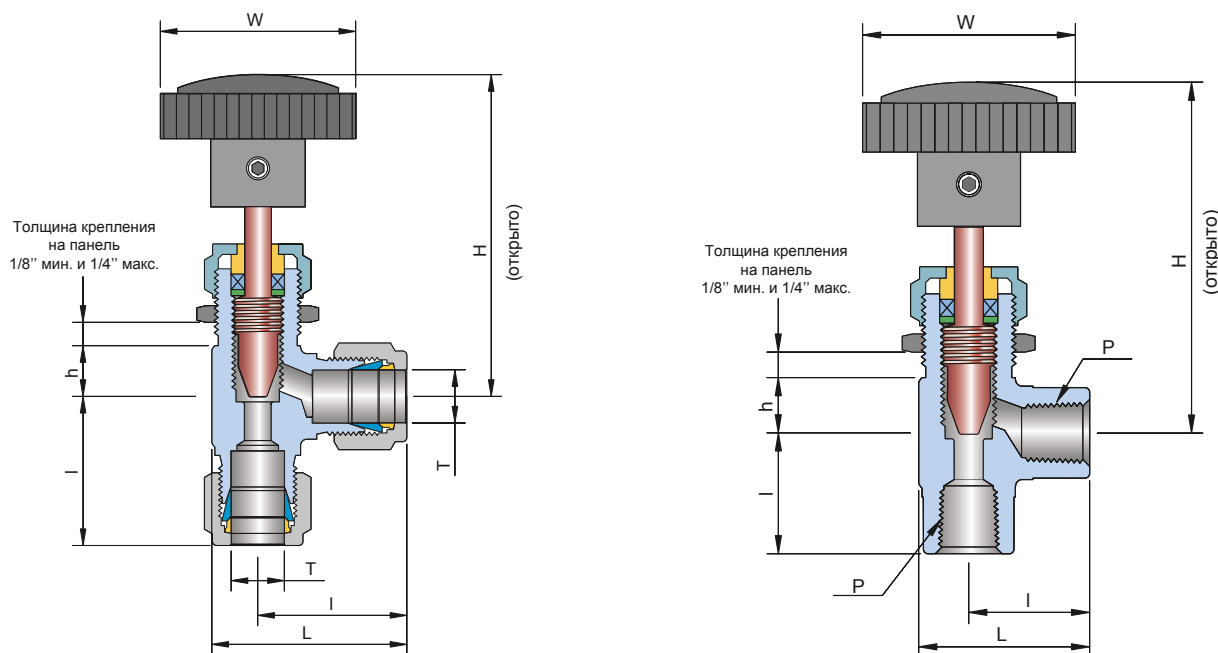
Код	Присоединение		Проходное отверстие	CV	Размеры (мм)					P-р отверстия на панель		
	Вход	Выход			L	l	h	h ₁	Круглая рукоятка H(откр.) W			
VN52	MU-04N02T-	1/4" наруж.NPT	1/8" Uni-Lok	2.0	0.09	51.3	25.0	9.5	9.5	54.3	32.0	13.5
	MU-04N04T-	1/4" наруж.NPT	1/4" Uni-Lok	4.4	0.37	53.3	25.0					
	WS-04T	1/4" Трубка				42.0	21.0					
VN53	MU-04N06T-	1/4" наруж.NPT	3/8" Uni-Lok	6.3	0.73	60.4	26.5	12.5	13.5	67.5	50.6	20.0
	MU-06N06T-	3/8" наруж.NPT	3/8" Uni-Lok			60.4	26.5					
	MU-06N08T-	3/8" наруж.NPT	1/2" Uni-Lok			63.1	26.5					
	WS-06T	3/8" Трубка				54.0	27.0					
	WS-08T	1/2" Трубка				54.0	27.0					
	WS-04P	1/4" Труба				54.0	27.0					
VN54	WS-06P	3/8" Труба		7.2	1.80	60.0	30.0	17.0	17.0	83.8	62.5	23.0
	WS-08P	1/2" Труба				65.0	32.5					

Резьба наружная коническая ISO7/1 доступна для всех дюймовых размеров клапанов серии VN5. В обозначении резьбы для этого используйте "R" вместо "N".

Все размеры приведены только для справки и могут быть изменены.

Серия VN5

Угловое исполнение, присоединение Uni-Lok под обжим трубы или с внутренними резьбами



Информация для заказа и размеры

Код	Присоединение		Проходное отверстие	CV	Размеры (мм)					P-р отверстия на панель
	Вход	Выход			L	I	h	Круглая рукоятка H(откр.)	W	
VN52A	U-04T-	1/4" Uni-Lok	4.4	0.37	38.9	30.2	10.1	61.1	34.7	13.5
	U-M06T-	6мм Uni-Lok			39.1	30.5				
	U-M08T-	8мм Uni-Lok			39.3	30.7				
	F-02N-	1/8" внутр. NPT			29.6	21.0				
VN53A	U-06T-	3/8" Uni-Lok	6.3	0.73	44.2	33.1	12.2	78.4	46.7	20.0
	U-08T-	1/2" Uni-Lok			46.9	35.8				
	U-M10T-	10мм Uni-Lok			44.8	33.7				
	U-M12T-	12мм Uni-Lok			46.9	35.8				
	F-04N-	1/4" внутр. NPT			37.0	26.0				
VN54A	F-06N-	3/8" внутр. NPT	7.2	1.80	53.5	39.7	15.9	92.2	55.5	23.0
	F-08N-	1/2" внутр. NPT								

Резьба внутренняя коническая ISO7/1 доступна для всех дюймовых размеров клапанов серии VN5. В обозначении резьбы для этого используйте "R" вместо "N".

Все размеры приведены только для справки и могут быть изменены.

Диапазон давления и температур для материалов уплотнения

Материал корпуса	Шток	Уплотнение PTFE				Уплотнение PEEK			
		Диапазон температур		Диапазон давления		Диапазон температур		Диапазон давления	
		°C	°F	psig	bar	°C	°F	psig	bar
Нерж.сталь 316SS	Металл-металл (V-образный и регулировочный)	-54~232	-65~450	5000	345	-54~315	-65~600	3130	215
	С мягким уплотнением (Kel-F)	-54~93	-65~200			-54~93	-65~200		
Латунь	Металл-металл (V-образный и регулировочный)	-54~204	-65~400	3000	207	-54~204	-65~400	3000	207
	С мягким уплотнением (Kel-F)	-54~93	-65~200			-54~93	-65~200		
Сплав 400	Металл-металл (V-образный и регулировочный)	-54~232	-65~450	3000	207	-54~260	-65~500	2370	162
	С мягким уплотнением (Kel-F)	-54~93	-65~200			-54~93	-65~200		

Для сильных колебаний температур потребуется регулировка уплотнения.

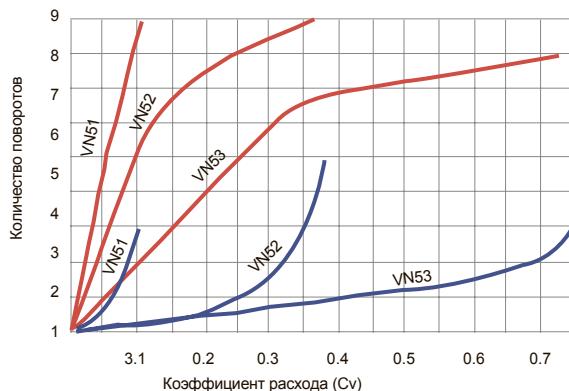
Уплотнение PEEK не рекомендуется для применения с ароматическими жидкими теплоносителями или концентрированной серной и азотной кислотами.

Рабочее давление

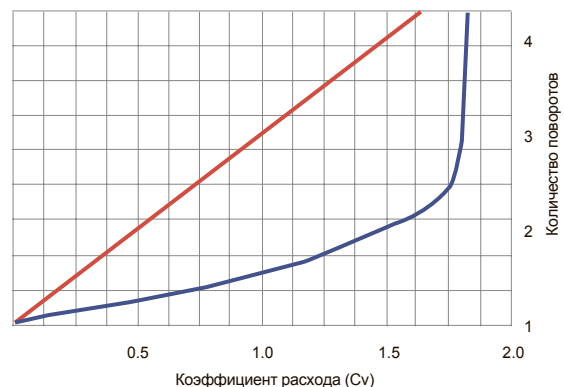
Температура			Рабочее давление						
°C		°F	psig	bar	psig	bar	psig	bar	
от -54 до	38	от -65 до	100	5000	345	3000	207	3000	207
	93		200	4290	296	2600	180	2640	183
	148		300	3870	267	2210	153	2470	171
	176		350	3710	256	1470	102	2430	168
	204		400	3560	246	740	52	2390	165
	232		450	3430	237	-	-	2380	165
Материалы			Нерж.сталь 316SS		Латунь		Сплав 400		

Количество поворотов рукоятки - коэффициент расхода (Cv)

Серия VN51, VN52, V53



Серия VN54



Шток V-образный или с мягким уплотнением
Шток регулировочный

Типы штока

V-образный шток металл-металл является стандартным для сохранения герметичности под давлением даже при повышенной температуре. Регулировочный шток и шток с мягким уплотнением с KEL-F поставляются по запросу.

Чрезмерная сила при закрытии клапана может повредить как уплотнению, так и наконечнику штока, особенно штоку с мягким уплотнением.



V-образный шток
Герметичность под давлением при повышенной температуре



Регулировочный шток
Контроль за расходом



Шток с мягким уплотнением
Периодическое отключение для газа

Типы рукоятки

Круглая рукоятка из черного нейлона - стандарт.

Для клапанов с корпусом из латуни и штоком с мягким уплотнением, рекомендуется использовать стандартную круглую рукоятку.

В качестве опции может поставляться T-образная рукоятка из нержавеющей стали.



T-образная рукоятка из нержавеющей стали

UNILOK  **(주) 유니락**



CONNECTS THE WORLD SINCE 1984

www.unilok.com

Headquarters & 1st Factory

152 Block-12 Lot, Namdong Indus-Park, 725-13,
Gojan-Dong, Namdong-Gu, Incheon, Korea
Tel : +82-32-821-6673
Fax : +82-32-822-6604

2nd Factory

114 Block-8 Lot, Namdong Indus-Park, 684-7,
Gojan-Dong, Namdong-Gu, Incheon, Korea
Tel : +82-32-433-6601
Fax : +82-32-441-7600

Дистрибьютор в России
ООО «ДК+Сервис»

142181, МО, г. Климовск,
ул. Западная 3а, офис 24
Телефон: +7 (495) 507-70-97
E-mail: welcome@dk-service.ru
Website: http://dk-service.ru