



# КРАНЫ ШАРОВЫЕ ВЫСОКОГО ДАВЛЕНИЯ

серии VB6B



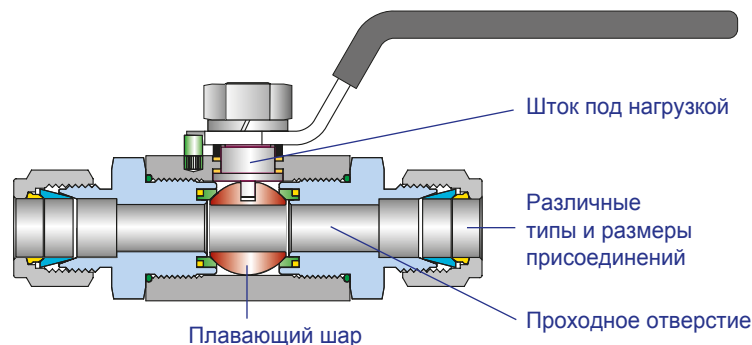
**UNILOK** 

## Характеристики

Давление до 6000psig (413бар) при 21°C (70°F) со стандартным уплотнением PTFE и до 10000psig (689бар) при 21°C (70°F) с опциональным уплотнением PEEK для применения со сжатым природным газом. Диапазон температур от -30°C (-22°F) до 180°C (355°F) со стандартным уплотнением PCTFE.

Прочный корпус для применения при высоком давлении. Плавающий шар обеспечивает дополнительную герметичность в закрытом положении крана при высоких давлениях. Конструкция штока обеспечивает высокую надежность от разрушения при сверхнагрузках. Рычаг рукоятки с ПВХ покрытием позволяет осуществлять легкое и быстрое переключение на 1/4 оборота для открытия и закрытия.

Максимальное проходное отверстие минимизирует перепад давления. Крепление на панели поставляется по запросу. 2-ходовое исполнение для использования крана в качестве запорного элемента и 3-ходовое - для переключения потоков.



## Материалы

№	Описание	Материалы
1	Корпус	316SS
2	Упор	304SS
3	Соединитель	316SS
4	Уплот.кольцо	Viton
5	Прокладка	PTFE
6	Седло шара	PCTFE
7	Шар	316SS
8	Шток	316SS
9	Уплотнение	PTFE
10	Втулка	316SS
11	Рукоятка	304SS+PVC
12	Пружин.шайба	304SS
13	Гайка	304SS
14	Кольцо перед.	316SS
15	Кольцо заднее	316SS
16	Гайка	316SS

## Применение кранов серии VB6BC в среде сжатого природного газа (СПГ)

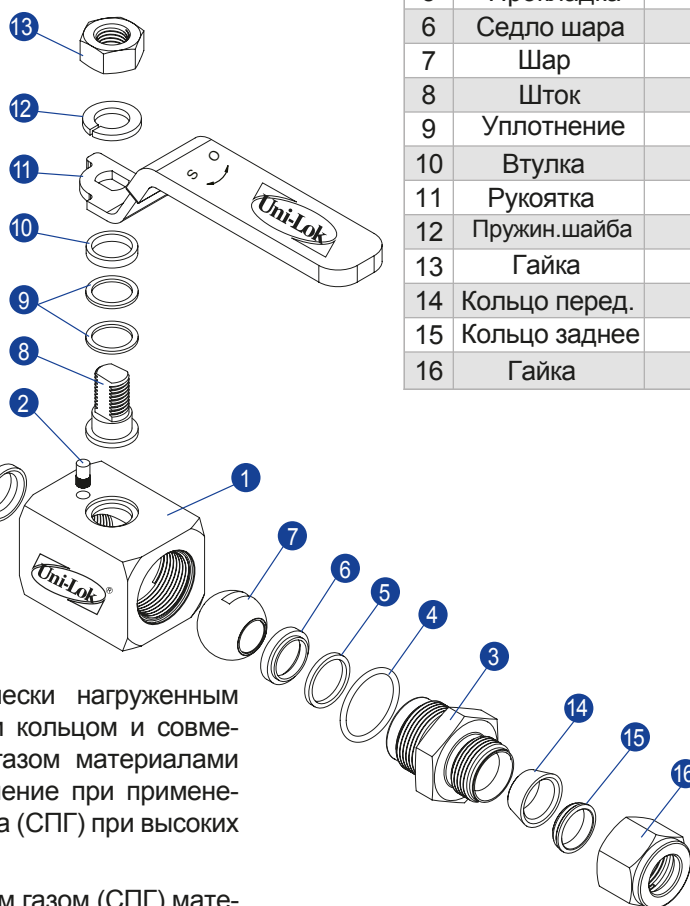
Краны серии VB6BC с динамически нагруженным компенсационным уплотнительным кольцом и совместимыми со сжатым природным газом материалами обеспечивают надлежащее уплотнение при применении в среде сжатого природного газа (СПГ) при высоких и низких давлениях.

Совместимые со сжатым природным газом (СПГ) материалы, перечисленные красным цветом, являются стандартными материалами для кранов серии VB6BC.

⑥ PEEK: Седло шара ⑤ PCTFE: Прокладка ④ N-NBR: Уплотнительное кольцо

Для заказа добавьте -С к номеру серии кранов.

Пример: VB6BC2U-12T-SS.



## Применение

Конструкция с нагруженным штоком шара обеспечивает надежное уплотнение при применении в системах сжатого природного газа (СПГ) как при низких, так и при высоких давлениях.

Уплотнения PEEK и PCTFE совместимы со сжатым природным газом (СПГ).

Краны серии VB6B широко применяются на шельфе и на суше и обеспечивают высокую надежность.

## Условия применения

Краны Uni-Lok изготавливаются в соответствии со стандартом NACE MR-0175/ISO115156 для применения в среде с повышенной концентрацией сероводорода и в соответствии со стандартом NACE MR-0103 для использования в процессах нефтепереработки. Для заказа добавьте -N как индекс к коду заказа.

## Тестирование

Каждый кран 100% тестируется на заводе-изготовителе под давлением азота 1000psig (69бар) на герметичность затвора и утечки. Максимально допустимое значение при этом менее 0,1 нсм<sup>3</sup>/мин.

Гидравлический тест на прочность (с давлением в 1,5 раза превышающим максимальное рабочее давление) выполняется по запросу.

## Как заказать

Краны шаровые серии VB6B заказываются согласно кода, как показано ниже.

## Очистка

Краны шаровые Uni-Lok проходят специальную обработку с целью удаления машинного масла, свободных частиц и смазочных материалов.

## Важная информация

Краны шаровые Uni-Lok допускается использовать только в полностью открытом либо полностью закрытом положении.

В ходе эксплуатации также может потребоваться регулировка уплотнений.

Функциональное назначение, характеристики, совместимость материалов, правильная установка и обслуживание - ответственность разработчика системы и конечного пользователя.

Для достижения оптимальной производительности и безопасной работы должны также приниматься во внимание особенности системы в целом.

**Пример:** Код **VB6B3U-16T-SS** обозначает кран шаровый серии VB6B с обжимным присоединением Uni-Lok под трубу 1" из нерж.стали с уплотнением PCTFE.



Другие сплавы поставляются по запросу.

Серия крана	
B6B	2-ходовой кран
B6BC	2-ходовой <span style="color: red;">Применение СПГ</span>
B6BX	3-ходовой кран

Тип присоединения	
U	Uni-Lok обжимной фитинг
F	Резьба внутр.NPT/ISO7/1(PT)
M	Резьба наруж.NPT/ISO7/1(PT)

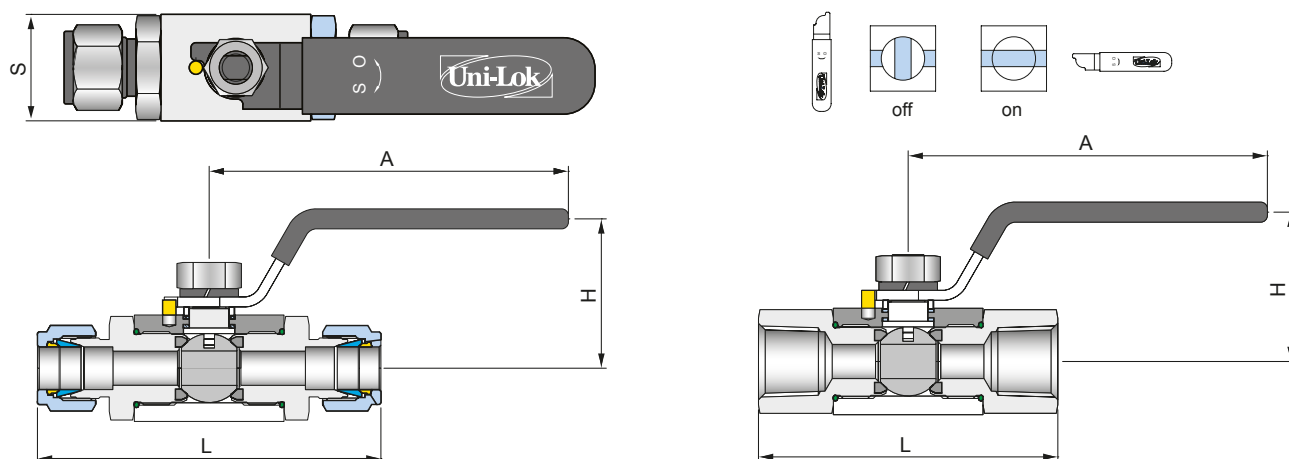
Тип присоединения						
Размер дюймовой трубки (Д. наруж.)						
Диам. наруж.	дюйм	1/4	3/8	1/2	3/4	1
	мм	6.35	9.53	12.70	19.05	25.40
Обозначение		04T	06T	08T	12T	16T

Размер резьбы (NPT или ISO7/1-PT)					
Размер	1/4	3/8	1/2	3/4	1
Обозначение	04N/R	06N/R	08N/R	12N/R	16N/R

Материал уплотнения	
пусто	PCTFE
PK	PEEK

# Серия VB6B

**2-ходовой запорный кран  
с обжимными соединениями Uni-Lok,  
а также с внутренней или наружной резьбой**



## Информация для заказа и размеры

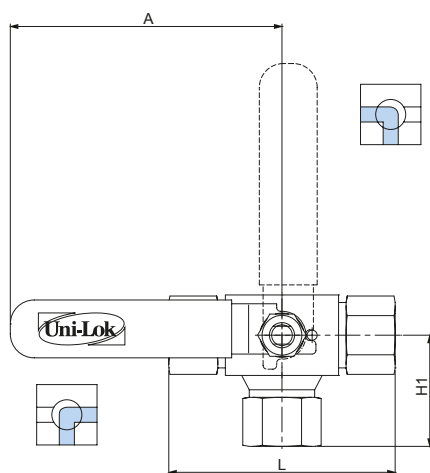
Код	Присоединение	Прходное отверстие	CV	Размеры (мм)				
				Вход	Выход	L	S	H
VB6B1	U-04T-	1/4" Uni-Lok	4.8	1.2	92.0	32.0	45.0	108.0
	U-06T-	3/8" Uni-Lok	7.1	3.7	95.0			
	U-08T-	1/2" Uni-Lok	10.0	7.5	103.0			
	F-04N-	1/4" внутр.NPT			70.0			
	F-06N-	3/8" внутр.NPT			75.0			
	F-08N-	1/2" внутр.NPT	90.0					
	M-04N-	1/4" наруж.NPT	7.1	3.7	85.0			
	M-06N-	3/8" наруж.NPT	9.7	7.2	85.0			
	M-08N-	1/2" наруж.NPT	10.0	7.5	85.0			
VB6B2	U-12T-	3/4" Uni-Lok	12.7	10.0	110.6	40.0	55.0	148.0
	F-08N-	1/2" внутр.NPT			90.0			
	F-12N-	3/4" внутр.NPT			98.0			
	M-12N-	3/4" наруж.NPT			105.0			
VB6B3	U-12T-	3/4" Uni-Lok	19.0	30.0	118.6	50.0	60.0	148.0
	U-16T-	1" Uni-Lok			127.5			
	F-12N-	3/4" внутр.NPT	15.8	19.0	95.0			
	F-16N-	1" внутр.NPT	19.0	30.0	106.0			
	M-12N-	3/4" наруж.NPT	15.8	19.0	115.0			
	M-16N-	1" наруж.NPT	19.0	30.0	125.0			

Резьба внутренняя коническая ISO7/1 также доступна для всех дюймовых размеров серии VB6B. В обозначении резьбы для этого используйте "R" вместо "N".

Все размеры приведены только для справки и могут быть изменены.

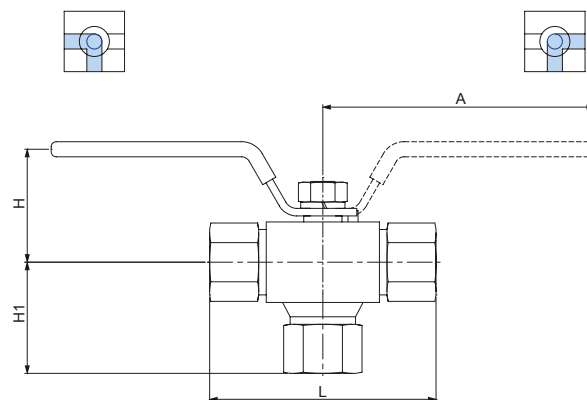
# Серия VB6BX

**3-ходовой кран для переключения потока с обжимными соединениями Uni-Lok, а также с внутренней или наружной резьбой**



**Вход сбоку (S)**

Ход 1/4 оборота



**Вход снизу (B)**

Ход 1/2 оборота

## Информация для заказа и размеры

Код	Присоединение		Проходное отверстие	d Мин.	Размеры (мм)				
	Вход	Выход			L	S	H	H1	A
VB6BXB1	U-04T-	1/4" Uni-Lok	10.0	4.8	92.0	32.0	44.9	53.5	108.0
	U-06T-	3/8" Uni-Lok		7.1	95.0			55.0	
	U-08T-	1/2" Uni-Lok		10.0	106.0			57.5	
	F-04N-	1/4" внутр.NPT			72.0			36.7	
	F-06N-	3/8" внутр.NPT			75.0			40.2	
	F-08N-	1/2" внутр.NPT			89.0			44.2	
VB6BXB2	U-12T-	3/4" Uni-Lok	12.7	12.7	115.0	40.0	55.0	65.5	148.0
	F-08N-	1/2" внутр.NPT		93.0	49.7				
	F-12N-	3/4" внутр.NPT		102.0	55.2				
VB6BXB3	U-12T-	3/4" Uni-Lok	19.0	15.8	125.0	50.0	60.0	70.0	148.0
	U-16T-	1" Uni-Lok		20.0	134.0			76.6	
	F-12N-	3/4" внутр.NPT			119.0			56.7	
	F-16N-	1" внутр.NPT			129.0			60.8	

Резьба внутренняя коническая ISO7/1 также доступна для всех дюймовых размеров серии VB6BX. В обозначении резьбы для этого используйте "R" вместо "N".

## Информация для заказа для входа сбоку и входа снизу

Для заказа конфигурации со входом сбоку замените **B** на **S**.

Примеры: VB6**B**XB1U-04T-SS, VB6**S**XS1U-04T-SS

Все размеры приведены только для справки и могут быть изменены.

## Давление - Диапазон температур

Серия	Материалы уплотнения			Давление	Температура
	Уплотнение	Уплот.штока	Торцев.уплот.		
<b>2-ходовые</b>					
VB6B1	PCTFE	PTFE	PTFE	6000psig(413бар)	-22°F~320°F (-30°C~160°C)
	PEEK			10000psig(689бар)	-40°F~446°F (-40°C~230°C)
VB6B2 VB6B3	PCTFE	PTFE	PTFE	5000psig(344бар)	-10°F~320°F (-23°C~160°C)
	PEEK			6000psig(413бар)	-10°F~376°F (-23°C~191°C)
<b>3-ходовые</b>					
VB6BX1	PCTFE	PTFE	Viton	4000psig(275бар)	-22°F~320°F (-30°C~160°C)
	PEEK			6000psig(413бар)	-40°F~446°F (-40°C~230°C)
VB6BX2 VB6BX3	PCTFE	PTFE	Viton	3000psig(206бар)	-10°F~320°F (-23°C~160°C)
	PEEK			4000psig(275бар)	-10°F~376°F (-23°C~191°C)

## Усилие при переключении

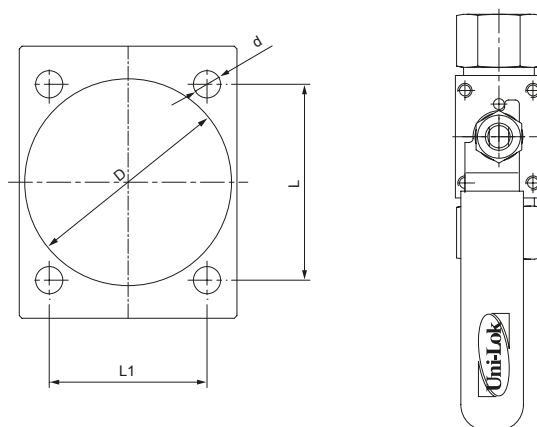
Серия	Давление (psig)		
	0	5000	6000
<b>2-ходовые</b>			
	Крутящий момент (Нм)		
VB6B1	3.92	-	6.37
VB6B2	7.35	10.30	-
VB6B3	12.26	19.61	-
	0	3000	4000
<b>3-ходовые</b>			
	Крутящий момент (Нм)		
VB6BX1	3.92	-	4.90
VB6BX2	7.35	7.85	-

## Крепление на панель

Крепление на панель в виде 4х резьбовых отверстий на корпусе крана серии VB6B, с резьбой М4 X 6мм глубиной.

Для заказа добавьте -М к коду продукта.

Перед установкой крепления на панель необходимо снять рукоятку.



Серия	Размеры			мм
	L	L1	d	
VB6B1	34	25	4	30
VB6B2	36	29	5	38
VB6B3	40	35	6	38

# Продукция Uni-Lok

## Контрольно-измерительные приборы

### Фитинги



- Обжимные фитинги
- Фитинги из PTFE
- Адаптеры для рукавов высокого давления
- Высокоточ.резьб.фитинги
- Плавкие вставки
- Диэлектрические фитинги

### Краны и клапаны



- серия VB1 Кран шаровой шестигранный
- серия VB2 Кран шаровой разборный
- серия VB3 Кран шаровой цельнокорпусный
- серия VB6B Кран шаровой высокого давления
- серия VB6F Кран шаровой штампованный
- серия VB6T Кран шаровой цапфовый
- серия VP Кран цилиндрический
- серия VN5 Клапан игольчатый цельнокорпусный
- серия VN6 Клапан высокого давления
- серия VU6 Клапан со съемным штоком
- серия VMT Клапан дозирующий
- серия VM Клапанные блоки
- серия VG Клапан коренной для прибора
- серия VL Клапан дренажный
- серия VD Клапанный блок для подключения к технологическому трубопроводу
- серия VC Клапан обратный
- серия VR Клапан предохранительный
- серия VE Клапан ограничения расхода
- серия VF Фильтры тонкой очистки
- серия VPR Клапан редуцирующий
- серия VBR Регулятор давления «до себя»

### Другая продукция

- Бесшовная и сварная трубка
- Емкость для конденсата

## УНР (Особо чистые среды)

### Фитинги



- Фитинги для высокочистых сред
- Резьбовые и обжимные фитинги
- Фланцы и Адаптеры для баллонов

### Клапаны



- серия VCD Клапан диафрагменный
- серия VCB Клапан сильфонный
- серия VCC Клапан обратный сварной

CONNECTS THE WORLD SINCE 1984  
WITH THE SAME ATTITUDE  
OF THE TIME OF BEGINNING



---

**본사 및 제1공장**

인천광역시남동구고잔동725-13번지  
남동공단152블럭12롯데 405-822  
전화: 032-822-6600  
팩스: 032-822-6604

**제2공장**

인천광역시남동구고잔동684-7번지  
남동공단114블럭8롯데 405-818  
전화: 032-433-6601  
팩스: 032-441-7600

**Headquarters & 1<sup>st</sup> Factory**

152 Block-12 Lot, Namdong Indus-Park, 725-13,  
Gojan-Dong, Namdong-Gu, Incheon, Korea  
Tel: +82-32-821-6673  
Fax: +82-32-822-6604

**2<sup>nd</sup> Factory**

114 Block-8 Lot, Namdong Indus-Park, 684-7,  
Gojan-Dong, Namdong-Gu, Incheon, Korea  
Tel: +82-32-433-6601  
Fax: +82-32-441-7600

Дистрибьютор в России  
ООО «ДК+Сервис»

142181, МО, г. Климовск,  
ул. Западная За, офис 24  
Телефон: +7 (495) 507-70-97  
E-mail: [welcome@dk-service.ru](mailto:welcome@dk-service.ru)  
Website: <http://dk-service.ru>