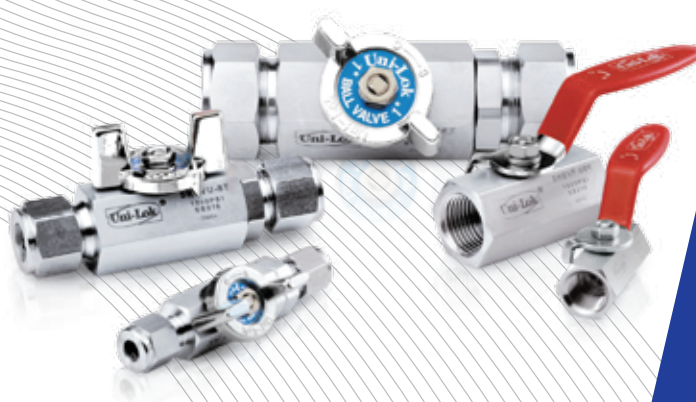




КРАНЫ ШАРОВЫЕ

Серии VB1



UNILOK 

Характеристики

Давление до 1000 psig (69 бар) с уплотнением PTFE и до 2000 psig (137 бар) с уплотнением TFM (опция доступна только для кранов серии VB1F с ручкой типа «рычаг»).

Просты в эксплуатации. При открытии-закрытии (четверть оборота) имеют малое сопротивление поворота рукоятки.

Корпус изготовлен из нержавеющей стали 316, шестигранный, цельный, для большей надежности и компактности.

Шар изготовлен из нержавеющей стали 316, полирован для предотвращения утечек.

Разрывобезопасная конструкция со штоком, нагруженным изнутри.

Различные типы рукояток и присоединений: под обжим Uni-Lok, резьба внутренняя NPT или ISO7/1(PT), под сварку.

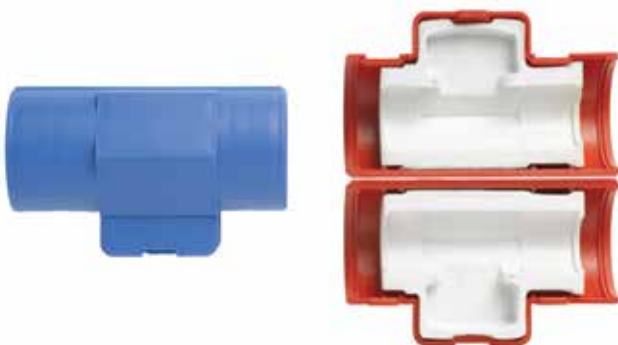
Применение

Пар, вода, воздушные линии в офшоре и на суше. Вспомогательные линии в полупроводниковой промышленности.

Защитная крышка

Применяется если необходимо сохранять температуру среды и при этом визуально обозначить положение крана.

Для кранов серии VB1 с присоединением Uni-Lok 3/4" и пластиковой рукояткой. Для кранов 1/2" с различными внутренними вкладышами.



Типы рукояток



Рычаг (стандарт)



Бабочка

Для визуального обозначения входных и выходных линий высокочистых сред применяется прямоугольная рукоятка.



Красная



Синяя



Черная
(до 1/2")

Тестирование

Каждый кран 100% тестируется на заводе-изготовителе под давлением азота 1000 psig (69 бар) на герметичность затвора и утечки. Максимально допустимое значение при этом менее 0,1 нсм³/мин.

Очистка

Краны Uni-Lok проходят очистку от следов смазки, удаляются все посторонние частицы.

По запросу доступны другие виды очистки для высокочистых сред.

Важная информация

Краны Uni-Lok допускается использовать только в полностью открытом либо полностью закрытом положении.

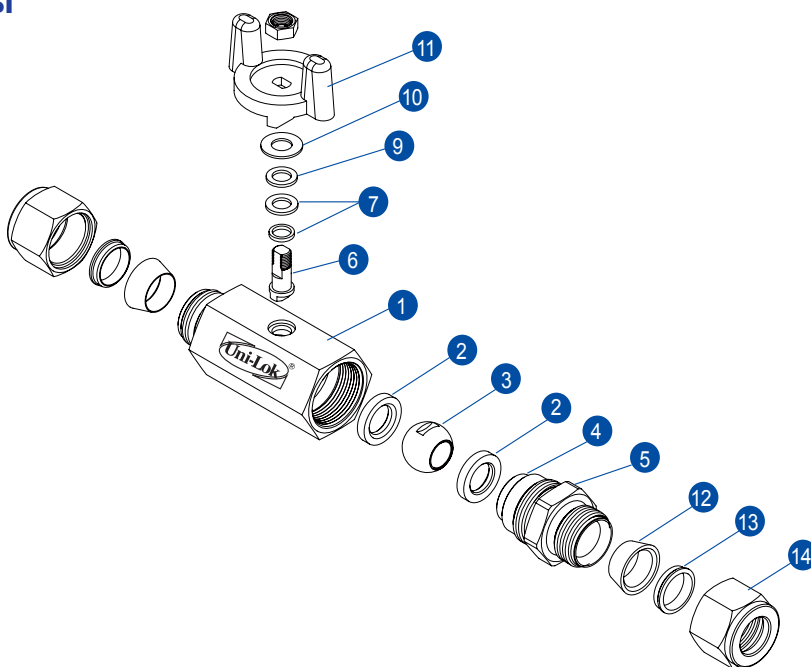
В ходе эксплуатации также может потребоваться регулировка уплотнений.

Функциональное назначение, характеристики, совместимость материалов, правильная установка и обслуживание - ответственность разработчика системы и конечного пользователя.

Для достижения оптимальной производительности и безопасной работы должны также приниматься во внимание особенности системы в целом.

Конструкция и материалы

№.	Описание	Материал
1	Корпус	316SS
2	Уплотнение	PTFE(Стекло 30%)
3	Шар	316SS
4	Кольцо	Viton
5	Соединение	316SS
6	Шток	316SS
7	Сальник внутр	PTFE
8	Сальник внеш	PTFE
9	Сальник	316SS
10	Шайба	316SS
11	Рукоятка	Алюминий
12	Кольцо перед.	316SS
13	Кольцо заднее	316SS
14	Гайка	316SS



Материал рукоятки:

Рычаг - нерж. 304 + покрытие PVC

Прямоугольная - Нейлон

Как заказать

Краны Uni-Lok серии VB1 заказываются согласно кода, как приведено ниже.

Например: код **VB1U-04T-SS-B** означает кран шаровый серии VB1, с обжимным присоединением Uni-Lok под трубу 1/4", нерж. 316, уплотнение PTFE, рукоятка бабочка.



Тип присоединения	
U	Uni-Lok обжимной фитинг
F	Резьба внутр. NPT / ISO7/1
WB-*T	Под приварку трубки
WB-*P	Под приварку трубы

Размер трубы (Д. наруж.)				
Диам. наруж.	Номин.	15A	20A	25A
	мм	21.7	27.2	34.0
Обозначение		15A	20A	25A

Тип присоединения						
Размер дюймовой трубки (Д. наруж.)						
Диам. наруж.	дюйм	1/4	3/8	1/2	3/4	1
	мм	6.35	9.52	12.70	19.05	25.40
Обозначение		04T	06T	08T	12T	16T

Размер метрической трубки (Д. наруж.)						
Диам. наруж.	мм	6	8	10	12	25
Обозначение		M06T	M08T	M10T	M12T	M25T

Размер резьбы (NPT или ISO7/1-PT)						
Размер	1/8	1/4	3/8	1/2	3/4	1
Обозначение	02N/R	04N/R	06N/R	08N/R	12N/R	16N/R

Тип рукоятки		
пусто	Рычаг	
B	Бабочка	
PR	Прямоугольная	Красная
PS		Синяя
PB		Черная

Материал уплотнения	
пусто	PTFE
TF	TFM
PK	PEEK

Серия VB1U

(присоединение Uni-Lok под обжим трубы)

Максимальное рабочее давление:

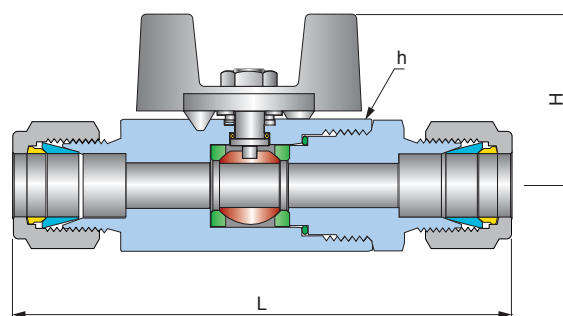
1000 psig (69 бар) при 38 °C с уплотнением PTFE
 1000 psig (69 бар) при 170 °C с уплотнением PEEK

Тип присоединения:

с двух сторон обжимное соединение Uni-Lok

Возможные типы рукояток:

Рычаг, Бабочка, Прямоугольная



Информация для заказа и размеры

Код	Присоединение		Проходное отверстие	Размеры (мм)		
	Вход	Выход		h(Гек)	L	H
VB11	U-04T-	1/4" Uni-Lok	5.0	17.46	79.0	26.5
	U-M06T-	6мм Uni-Lok			82.0	
	U-M08T-	8мм Uni-Lok				
VB12	U-06T-	3/8" Uni-Lok	7.5	22.22	89.5	32.5
	U-M10T-	10мм Uni-Lok				
VB13	U-08T-	1/2" Uni-Lok	9.0	26.98	101.6	35.0
	U-M12T-	12мм Uni-Lok				
VB14	U-12T-	3/4" Uni-Lok	12.5	31.75	107.5	37.5
VB15	U-16T-	1" Uni-Lok	16.0	38.10	132.6	44.5
	U-M25T-	25мм Uni-Lok				

Все размеры приведены только для справки и могут быть изменены.

Серия VB1F

(с внутренней резьбой NPT или ISO7/1)

Максимальное рабочее давление:

1000 psig (69 бар) при 38 °C с уплотнением PTFE

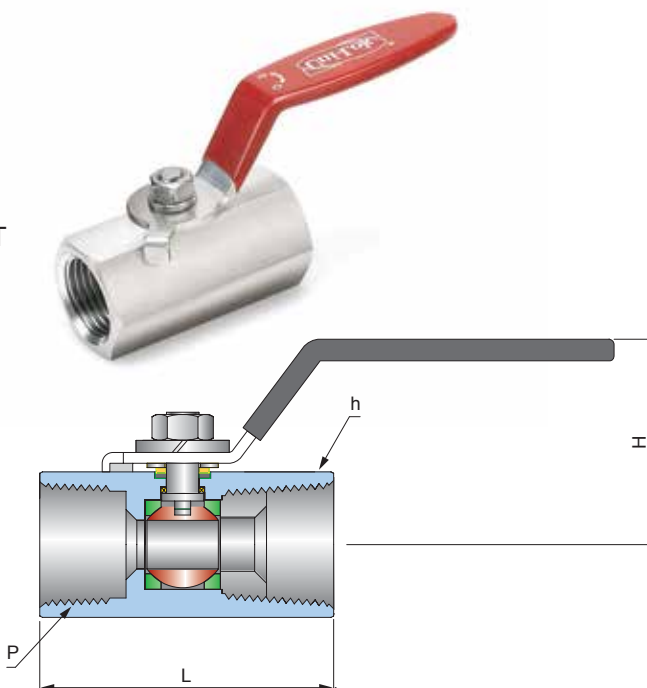
2000 psig (138 бар) при 38 °C с уплотнением TFM

Тип присоединения:

с двух сторон резьба внутренняя коническая NPT или ISO7/1

Возможные типы рукояток:

Рычаг, Бабочка, Прямоугольная

**Информация для заказа и размеры**

Код	Присоединение		Проходное отверстие	Размеры (мм)		
	Вход	Выход		h(Hex)	L	H
VB11	F-04N-	1/4" внутр. NPT	5.0	17.46	40.0	29.0
VB12	F-06N-	3/8" внутр. NPT	7.5	22.22	45.0	35.7
VB13	F-08N-	1/2" внутр. NPT	9.0	26.98	54.5	38.1
VB14	F-12N-	3/4" внутр. NPT	12.5	31.75	61.0	44.5
VB15	F-16N-	1" внутр. NPT	16.0	38.10	75.0	48.0

Резьба внутренняя коническая ISO7/1 также доступна для всех размеров серии VB1F.
В обозначении резьбы для этого используйте "R" вместо "N".

Все размеры приведены только для справки и могут быть изменены.

Серия VB1W

(присоединение труба и Uni-Lok под обжим трубы)

Максимальное рабочее давление:

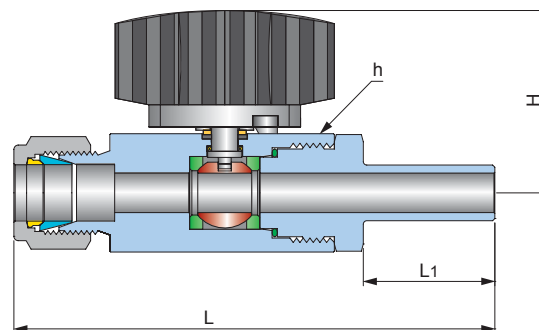
1000 psig (69 бар) при 38 °C с уплотнением PTFE

Тип присоединения:

Под приварку встык трубы или трубки и обжимное соединение Uni-Lok

Возможные типы рукояток:

Рычаг, Бабочка, Прямоугольная



Информация для заказа и размеры

Код	Присоединение	Проходное отверстие	Размеры (мм)					
			Вход	Выход	h(Hex)	L	L1	H
VB13	WSU-08T08T	1/2" Труба	1/2" Uni-Lok	9.0	26.98	109.7	30.0	41.6
	WSU-15AP08T	15A Труба	1/2" Uni-Lok			114.7	35.0	
VB14	WSU-12T12T	3/4" Труба	3/4" Uni-Lok	12.5	31.75	129.2	43.0	44.2
	WSU-20AP12T	20A Труба	3/4" Uni-Lok			121.2	35.0	
VB15	WSU-16T16T	1" Труба	1" Uni-Lok	16.0	38.10	137.3	31.0	53.8
	WSU-25AP16T	25A Труба	1" Uni-Lok			146.3	40.0	

Длина L1 может быть изменена по запросу.

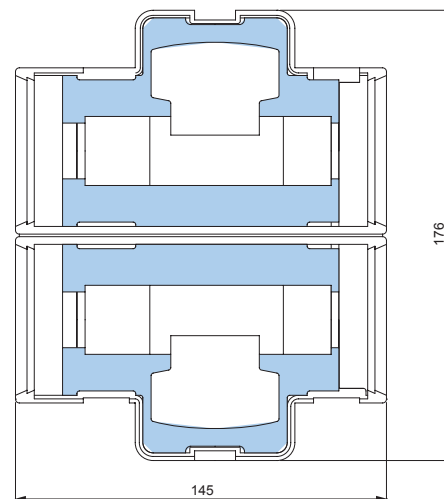
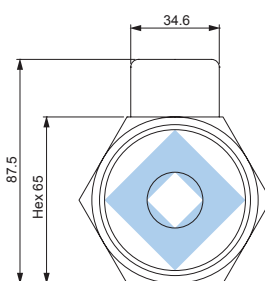
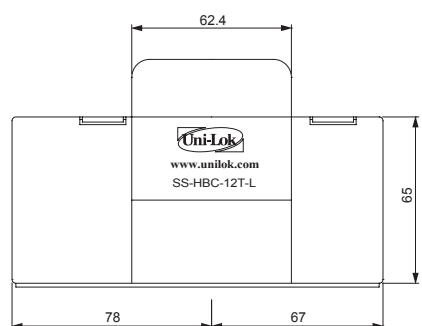
Все размеры приведены только для справки и могут быть изменены.

Защитная крышка серии VB1

Поддерживает температуру среды, сохраняет и визуально обозначает положение рукоятки.

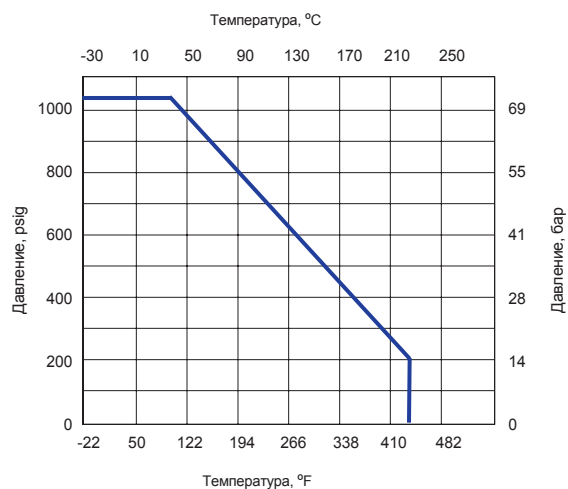
Защитная крышка для кранов VB1 с обжимным соединением Uni-Lok под трубу 3/4" и прямоугольной рукояткой. Для размера 1/2" доступны вкладыши различных размеров.

Номер для заказа
VB1-PC-R: красный
VB1-PC-S: синий

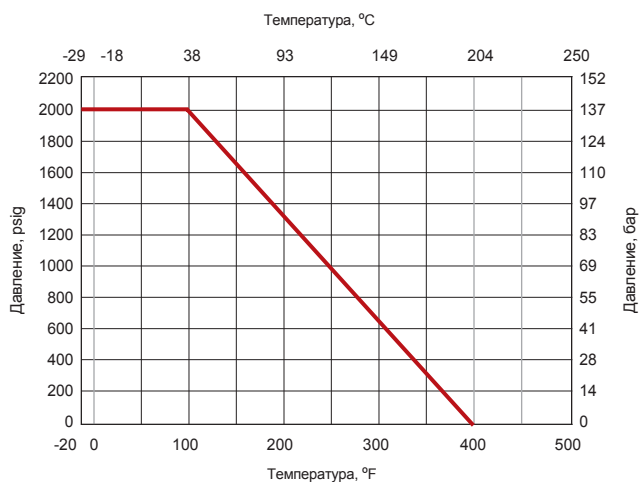


Давление - Диапазон температур

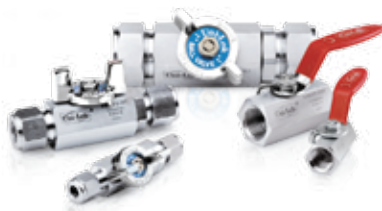
Уплотнение PTFE



Уплотнение TFM



Все размеры приведены только для справки и могут быть изменены.



UNILOK 

본사 및 제1공장

인천광역시 남동구 고잔동 725-13번지
남동공단 152블럭 12롯데 ☎ 405-822
전화 : 032-822-6600
팩스 : 032-822-6604

제2공장

인천광역시 남동구 고잔동 684-7번지
남동공단 114블럭 8롯데 ☎ 405-818
전화 : 032-433-6601
팩스 : 032-441-7600

Headquarters & 1st Factory

152 Block-12 Lot, Namdong Indus-Park, 725-13,
Gojan-Dong, Namdong-Gu, Incheon, Korea
Tel : +82-32-821-6673
Fax : +82-32-822-6604

2nd Factory

114 Block-8 Lot, Namdong Indus-Park, 684-7,
Gojan-Dong, Namdong-Gu, Incheon, Korea
Tel : +82-32-433-6601
Fax : +82-32-441-7600

Дистрибьютор в России

ООО «ДК+Сервис»

142181, МО, г. Климовск,
ул. Западная За, офис 24
Телефон: +7 (495) 507-70-97
E-mail: welcome@dk-service.ru
Website: <http://dk-service.ru>