

Мы поддерживаем инновации наших клиентов

ФИТИНГИ ОБЖИМНЫЕ
АРМАТУРА КОНТРОЛЬНАЯ
ТРУБКА ИМПУЛЬСНАЯ



Краны шаровые разборные
серии SOBV

HanSun

한선엔지니어링(주)
HANSUN ENGINEERING CO., LTD.



Краны шаровые разборные серии SOBV

Краны шаровые разборные серии SOBV - прочные краны, способные выдерживать как давление так и нагрузку на трубопровод. Конструкция крана позволяет легко и просто производить ремонт и замену уплотнений и шара без разбора трубопровода.

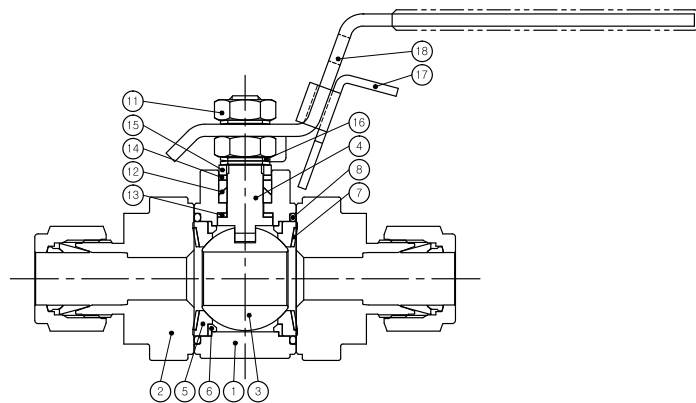
- Разборный корпус состоящий из 3х частей
- Подпружиненные седла шара
- Возможность оснащения приводом
- 100% тестирование на заводе
- Диапазон температуры -20°F(-28°C) до 450°F(232°C)
- Диапазон давления для седел в зависимости от материала
3000psig(206бар) @100F(38C) : PEEK
2500psig(172бар) @100F(38C) : армир. углеродом PTFE
2200psig(151бар) @100F(38C) : армир. стеклом PTFE (стандартно)
1500 psig(103ар) @100F(38C) : чистый PTFE



Тестирование

- Каждый кран тестируется на заводе азотом под давлением 1000psi (69бар). Максимально допустимое значение утечек через кран 0.1 ст. см³/мин.
- Гидравлический тест на прочность проводится давлением, превышающим рабочее в 1.5 раза.

Конструкция и материалы

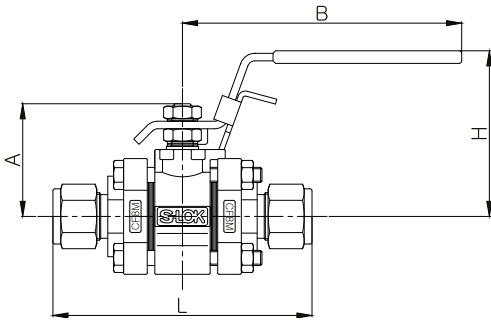


№	Название	Материал
1	Корпус	A351 CF8M
2	Фланец	A351 CF8M
3	Шар	A276-316
4	Шток	A276-316
5	Седло шара	R.PTFE
6	Кольцо	A276-316
7	Пружина	A240-304
8	Кольцо	VITON
9	Болт	A193 B8M CL.2
10	Гайка	A194 8M
11	Гайка	S304
12	Уплотнение	R.PTFE
13	Шайба	PEEK
14	Втулка	PEEK
15	Сальник	A276-316
16	Шайба	A240-304
17	Защелка	A240-304
18	Рукоятка	A240-304

Примечание:

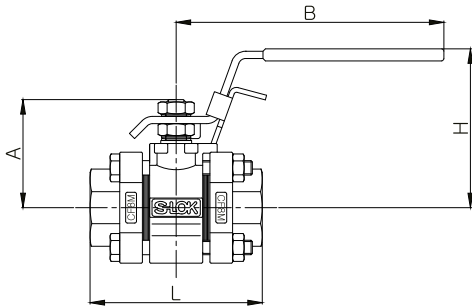
Корпус крана стандартно изготавливается из нержавеющей стали. Такие марки стали как монель, углеродистая сталь и другие возможны по запросу.

Краны серии SOBV с фитингами S-LOK



Код для заказа		Размер	Cv	Проход (мм)	Размеры (мм)			
					A	B	L	H
SOBV1-S	4T	1/4"	1.2	4.8	30.2	65	80.5	45.8
	6M	6 mm						
	8M	8 mm	2.5	6.4				
	6T	3/8"	3.8	7.1				
10M	10 mm							
SOBV2-S	12M	12 mm	7.5	9.5	44.8	110	103	64.8
	8T	1/2"	7.5	10.3				
	12T	3/4"	13.6	13.1				
18M	18 mm							
SOBV3-S	16T	1"	40	22.2	62.2	150	136	81.6
	25M	25 mm						
SOBV4-S	24T	1-1/2"	100	31.8	78	210	193	105

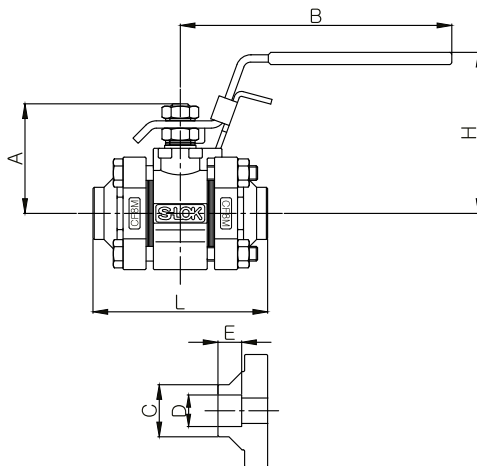
Краны серии SOBV с внутренней резьбой NPT



Код для заказа		Размер	Cv	Проход (мм)	Размеры (мм)			
					A	B	L	H
SOBV1-F	2N	1/8" NPT	3.8	7.1	30.2	65	54.9	45.8
	4N	1/4" NPT						
SOBV2-F	6N	3/8" NPT	12	13.1	44.8	110	68.6	64.8
	8N	1/2" NPT						
SOBV3-F	12N	3/4" NPT	31	22.2	62.2	150	91.2	81.6
	16N	1" NPT	38					
SOBV4-F	20N	1-1/4" NPT	90	31.8	78	210	112	105
	24N	1-1/2" NPT	100					

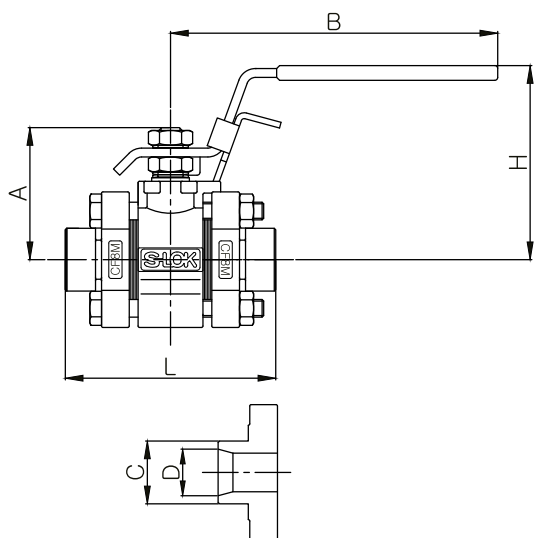
* Возможно также изготовление кранов с резьбой R.

Краны серии SOBV под приварку в раструб



Код для заказа		Размер	Cv	Проход (мм)	Размеры (мм)						
					A	B	C	D	E	L	H
SOBV1-SW	4T	1/4" OD Трубка	1.2	4.8	30.2	65	13.7	6.5	7.1	54.9	45.8
	6T	3/8" OD Трубка	3.8	7.1			17.1	9.7	7.9		
SOBV2-SW	8T	1/2" OD Трубка	7.5	10.4	44.8	110	21.3	12.9	9.7	68.6	64.8
	12T	3/4" OD Трубка	13.6	13.1			26.7	19.2	11.2		
	8P	1/2" DN Труба	15				31.2	21.8	9.7		
SOBV3-SW	12P	3/4" DN Труба	36	22.2	62.2	150	39.2	27.2	12.7	91.2	81.6
	16T	1" OD Трубка	40				33.4	25.6	15.7		
	16P	1" DN Труба	42				46	33.9	12.7		
SOBV4-SW	20T	1-1/4" OD Трубка	80	28.6	78	210	42.2	32	15.7	112	105
	20P	1-1/4" DN Труба	90	62.2			42.7	12.7	115		
	24T	1-1/2" OD Трубка	100	31.8			62.2	38.3	19.1	112	
	24P	1-1/2" DN Труба	100				62.2	48.8	12.7	116	

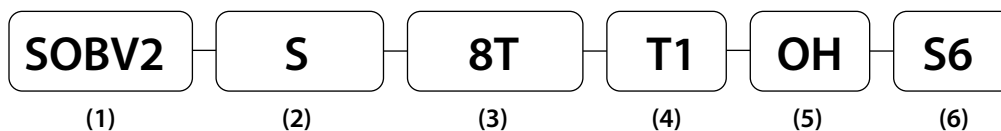
Краны серии SOBV под приварку встык



Код для заказа	Размер	Cv	Проход (мм)	Размеры (мм)								
				A	B	C	D	L	H			
SOBV1-BW	4P10	1/4"	Sch 10	30.2	65	13.7	10.4	52.8	45.8			
	4P40		Sch 40				9.2					
	4P80		Sch 80				7.7					
	6P80	3/8"	Sch 80				3.8			7.1	17.1	10.7
SOBV2-BW	8P10	1/2"	Sch 10	44.8	110	21.3	17.1	68.3	64.8			
	8P40		Sch 40				15			13.1	15.8	
	8P80		Sch 80				13.6			13.9		
	12P80	3/4"	Sch 80				13.6			26.7	18.8	
SOBV3-BW	12P10	3/4"	Sch 10	62.2	150	26.7	22.5	91.2	81.6			
	12P40		Sch 40				36			20.9		
	16P10	1"	Sch 10				40			22.2	33.4	27.9
	16P40		Sch 40									40
16P80	Sch 80		40	23.9								
SOBV4-BW	20P80	1-1/4"	Sch 80	80	28.6	42.2		32.5	116			105
	24P10		Sch 10				78	210		42.7		
	24P40	1-1/2"	Sch 40				100	31.8		48.3	40.9	
	24P80		Sch 80								78	

* Размеры приведены только для сведений и могут быть изменены

Информация для заказа



(1) Серия крана и его типоразмер:

SOBV1
SOBV2
SOBV3
SOBV4

(4) Обозначение материала уплотнения

TE: чистый PTFE
T1: армир. PTFE (Стекло 15%) (стандартно)
T3: армир. PTFE (Углерод 15%)
PK: PEEK

(2) Обозначение типа присоединения:

S: обжимные фитинги S-LOK
F: резьба внутренняя
SW: под приварку в раструб
BW: под приварку встык (размер + SCH)
например: SOB V2-BW-8P10-T1-OH-S6

(5) Опции

OH: Овальная ручка
PA: Пневмопривод
MP: Монтажный кронштейн
VP: Порт для дренажа
FS: Пожаробезопасное исполнение

(3) Обозначение размера присоединения:

2: 1/8" 12: 3/4"
4: 1/4" 16: 1"
6: 3/8" 20: 1-1/4"
8: 1/2" 24: 1-1/2"

(6) Обозначение материала корпуса

S6: A351 CF8M
S6L: A351 CF3M
A400: Монель 400
CS: Углеродистая сталь



27 Noksansandan361-ro, Gangseo-gu
(Songjeong-dong), Busan, Korea
Tel : +82-51-899-6700
Fax : +82-51-899-6799
E-Mail : sales@ehansun.co.kr
Website : www.ehansun.co.kr

Дистрибьютор в России - ООО «ДК+Сервис»
142180, Московская обл., г. Подольск,
мкр. Климовск, ул. Советская 12
Телефон: +7 (495) 507-70-97
E-mail: welcome@dk-service.ru
Website: <https://www.dk-service.ru>
<http://s-lok.ru>