

Мы поддерживаем инновации наших клиентов

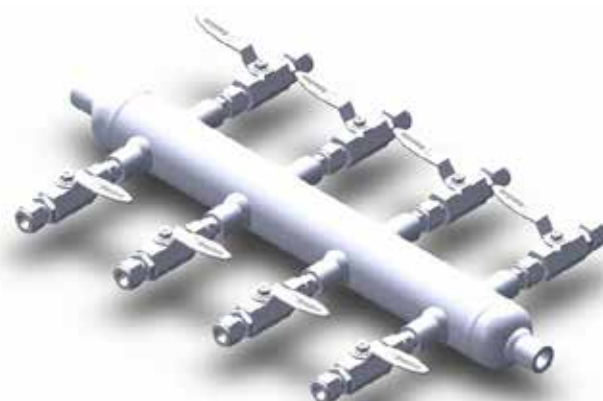
ФИТИНГИ ОБЖИМНЫЕ
АРМАТУРА КОНТРОЛЬНАЯ
ТРУБКА ИМПУЛЬСНАЯ



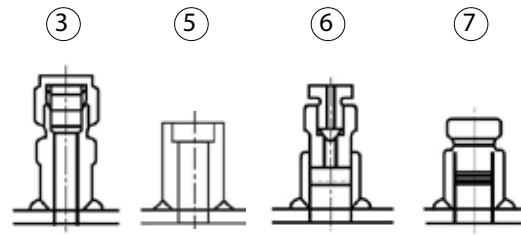
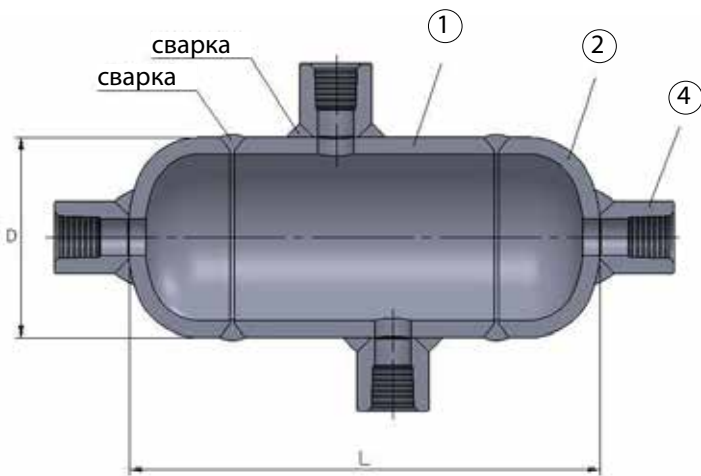
Конденсаторборники и
Распределительные
манифольды

HanSun

한선엔지니어링(주)
HANSUN ENGINEERING CO., LTD.



Конденсатосборники. Характеристики.



Варианты выходов

Таблица размеров

Труба	L (мм)	D (мм)
3"	214	88,9
4"	360	114,3

* L по запросу возможны и другие варианты

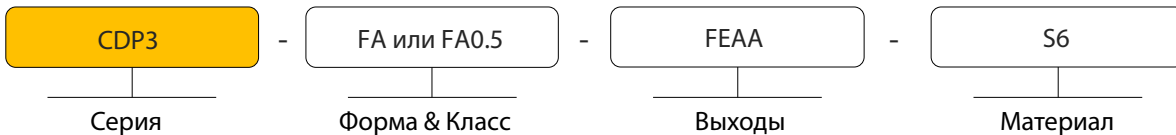
Конструкция и материалы

№	Описание		Материал
1	Труба	3" (O.D 88,9)	смотри ниже
2	Днище	4" (O.D 114,3)	
3	Выходы	S-LOK фитинг	нерж. сталь 316
4		Резьбовая муфта	нерж. сталь 316 или углеродистая сталь
5		Муфта под приварку	
6		Дренаж	
7		Заглушка	

Тестирование

100% изделий тестируются на заводе
Стандартно производится испытание давлением
Другие испытания и тесты по запросу

Информация для заказа



Серия	
Размер трубы	Обозначение
3"	CDP3
4"	CDP4

Форма	
Вид	Обозначение
	A
	B
	C
	D
	E
	F

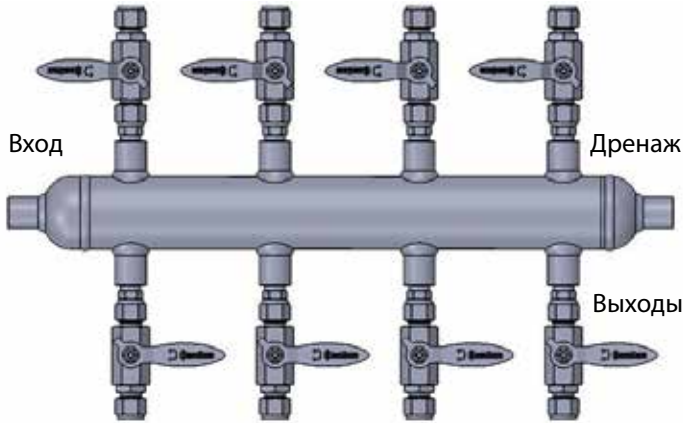
Выходы	
Выходы	Обозначение
1/2" NPT	A
1/2" PT	B
1/2" SW	C
1/2" S-LOK	D
Дренаж	E
Заглушка	F

Материал	
Материал	Обознач.
A335 Gr P11	P11
A335 Gr P22	P22
A106 Gr B	106
A312 Gr TP304	S4
A312 Gr TP316	S6
A312 Gr TP304L	S4L
A312 Gr TP316L	S6L

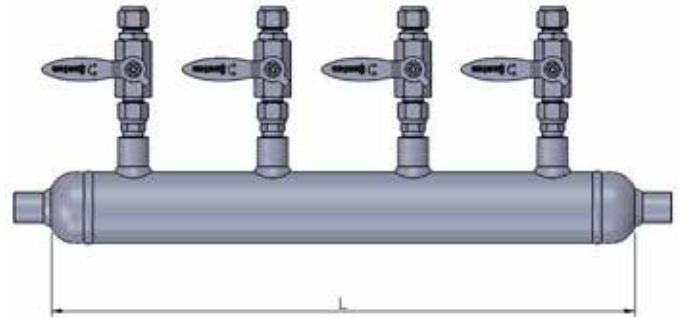
Класс и Объём			
Класс	Обозначение	* Объем или Длина	Обозначение
SCH 40	A	0,5	0,5
SCH 80	B	1,0	1
SCH 160	C	2,0	2
SCH XXS	D	3,0	3

* по запросу возможны другие варианты

Распределительные манифольды. Характеристики.



Двухсторонний



* L по запросу возможны и другие варианты

Односторонний

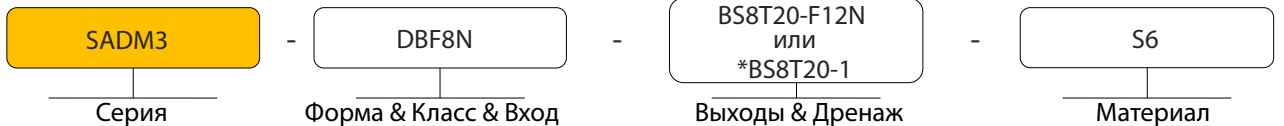
Конструкция и материалы

№	Описание		Материал
1	Труба	1" ~ 4"	смотри ниже
2	Днище		
3	Вход	Резьбовая муфта	
4	Выходы и Дренаж	Резьбовая муфта	
5		S-LOK Кран шаровой	
6		S-LOK Клапан игольчатый	

Тестирование

100% изделий тестируются на заводе
Стандартно производится испытание давлением
Другие испытания и тесты по запросу

Информация для заказа



Серия	
Размер трубы	Обозначение
1"	SADM1
2"	SADM2
3"	SADM3
4"	SADM4

Форма	
Сторны	Обозначение
Две	D
Одна	S

Класс	
Класс	Обозначение
SCH 40	A
SCH 80	B
SCH 160	C
SCH XXS	D

Вход	
Размер	Обозначение
1/4	4
3/8	6
1/2	8
3/4	12
1	16

Выходы		
Тип	Обозначение	
Кран	B	Аналогично обознач. входа или S-LOK
Клапан	N	

Количество выходов	
Количество	
	2 ~ 20

Дренаж	
Тип	Обозначение
Кран	Аналогично обознач. выхода
Клапан	
Резьба	Аналогично обознач. входа

Материал	
Материал	Обознач.
A335 Gr P11	P11
A335 Gr P22	P22
A106 Gr B	106
A312 Gr TP304	S4
A312 Gr TP316	S6
A312 Gr TP304L	S4L
A312 Gr TP316L	S6L

Фитинги S-LOK		
Размер	Обознач.	
дюймы	1/4	S4T
	3/8	S6T
	1/2	S8T
	3/4	S12T
	1	S16T
мм	6-25мм	S6M-S25M

Обозначение резьбы:
1. Наруж.: M, Внутр.: F
2. Резмер резьбы:
(4, 6, 8, 12, 16)
3. Тип резьбы:
(NPT: N, PT: R)
Например:
Внутр. 1/2 NPT: F8N
Наруж. 3/4 PT: M12R

* Если Дренаж такой же как и Выходы, добавьте -1 (1 означает количество портов Дренажа)



27 Noksansandan361-ro, Gangseo-gu
(Songjeong-dong), Busan, Korea
Tel : +82-51-899-6700
Fax : +82-51-899-6799
E-Mail : sales@ehansun.co.kr
Website : www.ehansun.co.kr

Дистрибьютор в России - ООО «ДК+Сервис»
142180, Московская обл., г. Подольск,
мкр. Климовск, ул. Советская 12
Телефон: +7 (495) 507-70-97
E-mail: welcome@dk-service.ru
Website: <https://www.dk-service.ru>
<http://s-lok.ru>