

Мы поддерживаем инновации
наших клиентов

Контрольная арматура

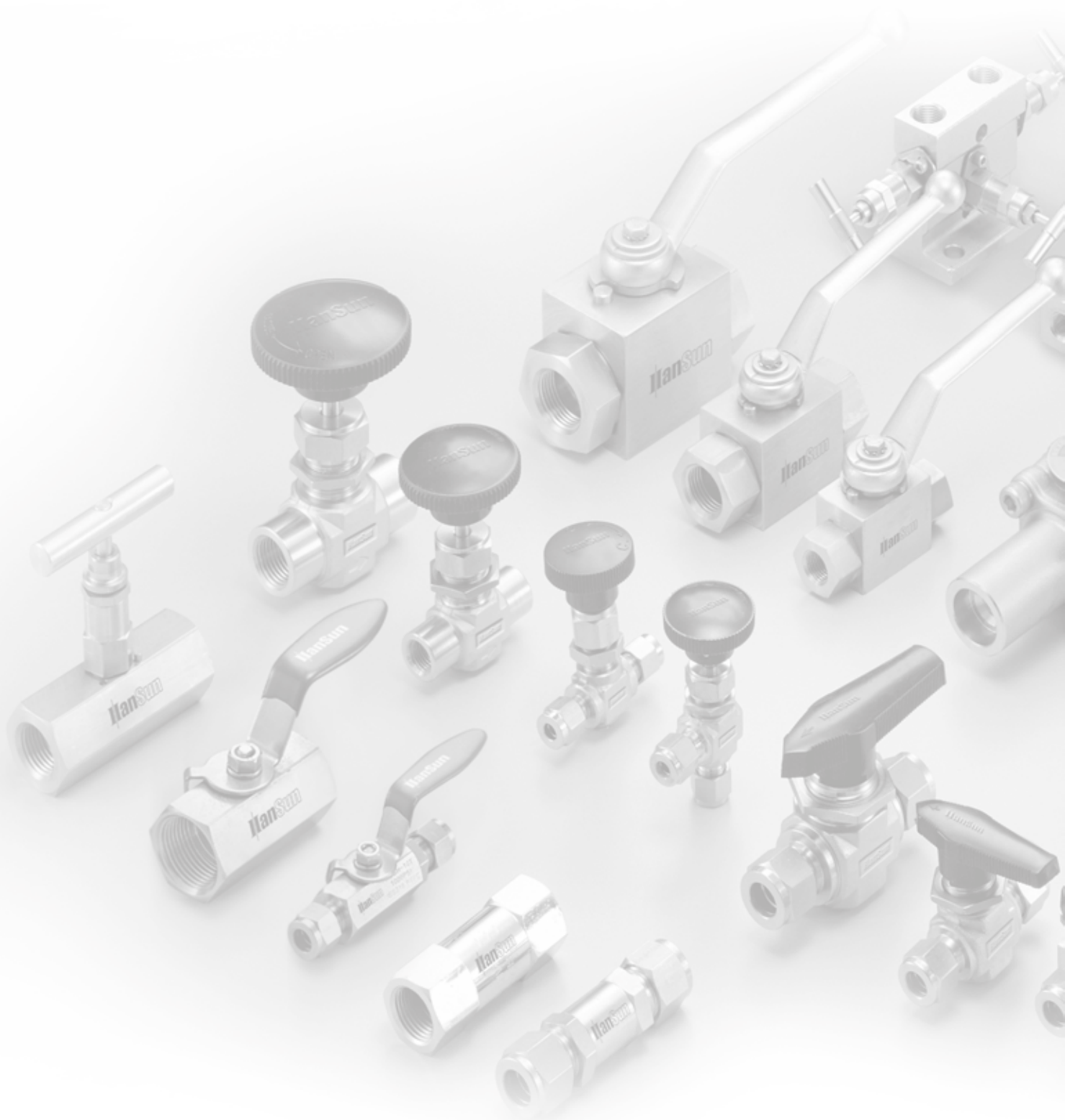
Партнёр системных решений лучшие решения
для КИПиА

S-LOK® Клапаны игольчатые

HanSun

한선엔지니어링(주)
HANSUN ENGINEERING CO., LTD.





Клапаны игольчатые

Клапаны игольчатые высокого давления

Клапаны игольчатые с разборным штоком

SNV СЕРИЯ

SNV50
Серия  4~7

SBNV60
Серия  8~10

SHNV100 СЕРИЯ

SHNV100
Серия  11~13

SUNV60 СЕРИЯ

SUNV60
Серия  14~19

Контрольная арматура

Партнер системных решений лучшие решения
для КИПиА

S-LOK® Клапаны игольчатые

Клапаны игольчатые



SNV50



SBNV60

Серия SNV50 Рабочее давление до 5000psi (344бар)

Характеристики

- Давление до 5000psig (344бар) при 100°F (38°C).
- Диапазон температуры: от -65°F (-54°C) до 450°F (232°C) со стандартным уплотнением PTFE и до 600°F (315°C) с опцией уплотнение PEEK.
- Выбор материалов: нерж. сталь 316, сплав 400 и латунь
- Возможно исполнения для высокосернистого газа по NACE MR0175.
- Каждый клапан тестируется на заводе давлением азота 1000psi (69бар).

Конструкция

- Применение: многоцелевое использование для газа, воды и нефти.
- Различные золотники: V-образный, регулировочный, с мягким уплот. Kel-F.
- Условный проход: от 0.08" (2.0мм) до 0.375" (9.5мм).
- Коэффициент расхода Cv: от 0.09 до 1.8.
- Штампованный корпус прямой или угловой.
- Отверстие для установки на панель: толщина от 3.17мм до 6.35мм.
- Накатная резьба штока и доп. хромирование для продления срока службы.
- Уплотнения: стандартно PTFE, опция PEEK для повышенной температуры.
- Гайка для простой регулировки уплотнения.
- Различные варианты присоединений: S-ЛОК, резьба наруж./внутр. NPT и ISO.
- Стандартно - черная круглая рукоятка и T-образная из нерж. 316 как опция.

Технические характеристики

Температура - Рабочее давление

Класс давления и номинальное рабочее давление по стандарту ASME упрощается для целей проектирования.

Допустимое давление определяется допустимым стрессом для каждой группой материала, классом давления и рабочей температурой.

ASME Группа материала	Таблица 2-2.2	N/A	Таблица 2-3.4
ASME Класс давления	2080	N/A	1500
Материал	S316	Латунь	Сплав 400
Температура@давлении °F (°C)	psig (бар)	psig (бар)	psig (бар)
-65°F (-54°C) и до	100°F (38°C)	5000 (344)	3000 (206)
	200°F (93°C)	4295 (295)	2640 (181)
	300°F (148°C)	3875 (266)	2470 (170)
	350°F (176°C)	3710 (255)	2430 (167)
	400°F (204°C)	3560 (245)	2390 (164)
450°F (232°C)	3435 (236)	-	2380 (163)

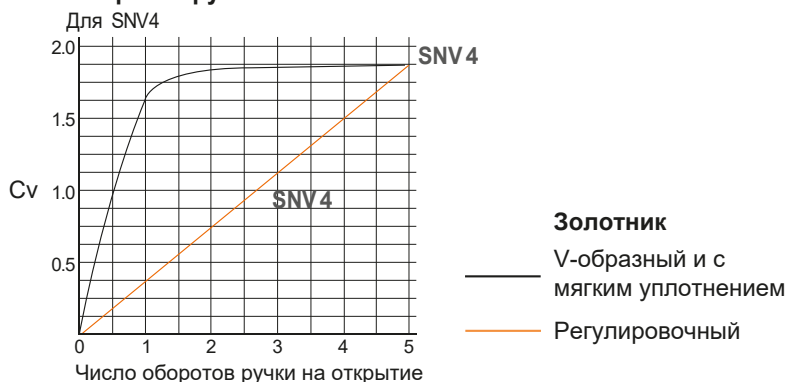
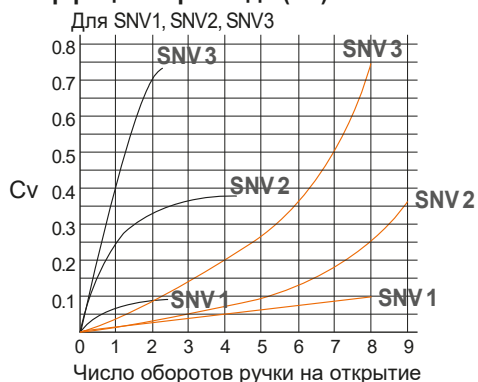
Допустимое давление клапанов с присоединением к трубе S-ЛОК определяется также материалом и толщиной стенки трубы.

Примечание: Давление клапанов иногда ограничивается максимальным давлением которое выдерживает присоединительная резьба либо труба.

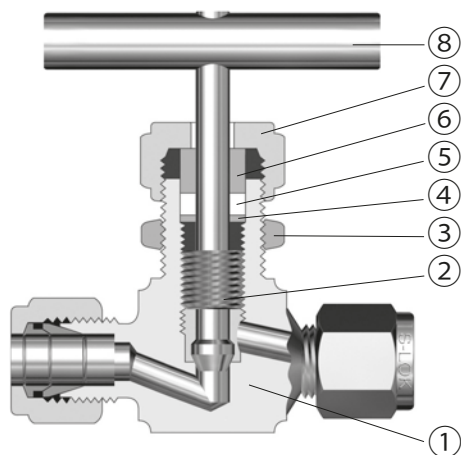
Температура и давление в зависимости от материала уплотнения и корпуса

Материал	Золотник	Уплотнение PTFE (стандартно)		Уплотнение PEEK (опция)	
		Температура °F(°C)	Давление при 100°F(37°C)	Температура °F(°C)	Давление при темпер. psig (бар)
Нерж. сталь 316	Металл по металлу (V-тип и регулировоч.)	-65°F ... 450°F (-54°C ... 232°C)	5000psig (344бар)	-65°F to 600°F (-54°C to 315°C)	3130psig (215бар)
	Мягкое уплотнение (Kel-F)	-65°F ... 200°F (-54°C... 93°C)		-65°F to 200°F (-54°Cto 93°C)	
Латунь	Металл по металлу (V-тип и регулировоч.)	-65°F ... 400°F (-54°C ... 204°C)	3000psig (206бар)	-65°F to 400°F (-54°C to 204°C)	3000psig (206бар)
	Мягкое уплотнение (Kel-F)	-65°F ... 200°F (-54°C... 93°C)		-65°F to 200°F (-54°Cto 93°C)	
Сплав 400 (Монель)	Металл по металлу (V-тип и регулировоч.)	-65°F ... 450°F (-54°C ... 232°C)	3000psig (206бар)	-65°F to 500°F (-54°C to 260°C)	2370psig (162бар)
	Мягкое уплотнение (Kel-F)	-65°F ... 200°F (-54°C... 93°C)		-65°F to 200°F (-54°Cto 93°C)	

Коэффициент расхода (Cv) в зависимости от числа оборотов ручки



Золотник
 — V-образный и с мягким уплотнением
 — Регулировочный



Конструкция и материалы

№	Наименование	Материал / Стандарт ASTM		
		S316	Латунь	Сплав 400
1	Корпус	S316	Латунь	Сплав 400/B564
2	Шток	V-образный	Хромиро- вание S316	Сплав R-405/B 164
		Мягкое уплотн. Регулировочный		
2а	Мягкое уплотнение	Kel-F (PCTFE)		
3	Гайка для панели	S316	Латунь	Сплав R-405/B 164
4	Уплотнительное кольцо	S316	Латунь	Сплав R-405/B 164
5	Уплотнение	Стандарт PTFE, Опция PEEK		
6	Сальник	S316	Латунь	Сплав R-405/B 164
7	Гайка уплотнения	S316	Латунь	S316
8	Круглая ручка	Черная фенольная ручка		
	T-образная ручка	S 316		
9	Болт	Сталь с никель-кадмивым покрытием		

※ Примечания: - смачиваемые части указаны оранжевым цветом.
- смазка: фтороуглеродосодержащая.

Монтажные размеры

Размер корпуса	SNV 1	SNV 2	SNV 3	SNV 4
Отверстие панели	13.5мм		19.8мм	26.0мм
Толщина панели	Мин.	3.17мм		
	Макс.	6.35мм		

Внимание: Монтаж на панель может потребовать регулировки уплотнения.

• Применение в среде высокосернистого газа

Изготавливаются согласно стандарта NACE MR 0175.

• Ручка

- Черная фенольная ручка - стандарт для всех клапанов
- Нержавеющая T-образная ручка - опционно.

Доступные для заказа формы золотника штока

V-образные	Регулировочный	Мягкое уплотнение (3 части)
Для герметичного закрытия даже при выс. темп.	Для регулировки потока	Для часто повторяющихся закрытия

Тестирование

- Каждый клапан тестируется на заводе давлением азота 1000psi (69бар) на герметичность седла и уплотнения штока.
- Максимально допустимое значение утечек через клапан 0.1 нсм³/мин. Гидравлический тест на прочность проводится по запросу давлением, превышающим рабочее в 1.5 раза. Дополнительное тестирование выполняется по запросу.

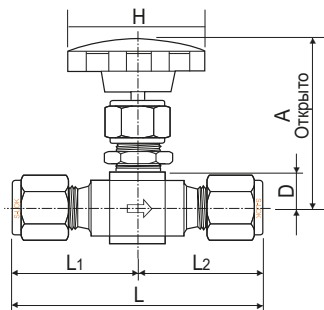
Подбор клапана и безопасность

• Обеспечение безопасной работы должно приниматься во внимание при выборе клапана. Правильная установка, совместимость материалов, функциональное назначение и обслуживание данных клапанов - ответственность разработчика системы и пользователя.

Внимание: В ходе эксплуатации, особенно при высоких перепадах температуры, может потребоваться регулировка уплотнения.

Информация для заказа и размеры

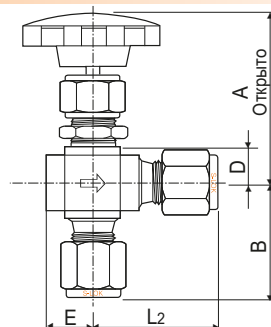
Прямой



Т-образная ручка



Угловой



Номер для заказа	Проход (мм)	Cv	Присоединения		Размеры (мм)											
			Вход	Выход	A	B	L	L1	L2	E	D	H	H1			
SNV 1	F-2N	2.0	0.09	1/8" внутр. NPT		61	21	42	21	21	9.5	11	35	32		
	M-2N			1/8" наруж. NPT				42	20							
	MS-2N2T			1/8" наруж. NPT	1/8" S-LOK			47	26							
	S-2T			1/8" S-LOK				52	26							
	S-3M			3мм S-LOK				26	26							
SNV 2	F-2N	4.4	0.37	1/8" внутр. NPT		61	21	42	21	21	9.5	11	35	45		
	M-2N			1/8" наруж. NPT				50	25							
	M-4N			1/4" наруж. NPT				54	28.8							
	MS-4N4T			1/4" наруж. NPT	1/4" S-LOK			29	28.8							
	S-6M			6мм S-LOK				30	29.6							
	S-4T			1/4" S-LOK				59.2	29.6							
SNV 3	F-4N	6.4	0.73	1/4" внутр. NPT		77	28	56	28	28	13	13.5	47	64		
	F-4R			1/4" внутр. конич. ISO											61.2	33.2
	MF-4N			1/4" наруж. NPT	1/4" внутр. NPT											
	MS-4N6T			1/4" наруж. NPT	3/8" S-LOK										58	29
	M-6N			3/8" наруж. NPT											62.2	33.2
	MS-6N6T			3/8" наруж. NPT	3/8" S-LOK											
	MS-6N8T			3/8" наруж. NPT	1/2" S-LOK										65	36
	S-10M			10мм S-LOK											33	33.2
	S-6T			3/8" S-LOK												
	S-12M			12мм S-LOK											36	36
	S-8T			1/2" S-LOK												
SNV 4	F-6N	9.5	1.80	3/8" внутр. NPT		99	38	76	38	38	19	19	63	76		
	F-6R			3/8" внутр. конич. ISO												
	F-8N			1/2" внутр. NPT												
	F-8R			1/2" внутр. конич. ISO												
	M-8N			1/2" наруж. NPT	1/2" внутр. NPT											
	MF-8N			1/2" наруж. NPT	1/2" внутр. NPT											
	S-8T			1/2" S-LOK											49	48.5
	S-12T			3/4" S-LOK												

Все размеры указаны только для сведения и могут быть изменены. Размеры с присоединением S-LOK в положении гайки затянутой от руки. Для заказа клапана в угловом исполнении, используйте индекс -А- к номеру для заказа. Пример: SNV1-F-2N-A-S6

• Информация для заказа

SNV3	S	8T	A	R	BH	SG	S6
Обозначение серии и размера проходного отверстия	Обозначение типа присоединения	Обозначение размера присоединения	Корпус	Золотник	Ручка	Применение для газа высокосернистого	Материал корпуса
			• Пусто: прямой • А: угловой	• Пусто: V-образный • R: регулировочный • К: Мягкий с Kel-F	• Пусто: Черная фенольная • BH: нержавеющей Т-образная	• Пусто: нет • SG: для газа высокосернистого	• S6: 316 нерж. сталь • BS: Латунь • MO: Сплав 400

Серия SBNV60 Рабочее давление до 6000psi (413бар)

Характеристики

- Давление: до 6000psi (413бар) при 100°F (38°C).
- Диапазон температуры: от -65°F (-54°C) до 450°F (232°C) с уплотнением из PTFE и до 600°F (315°C) с уплотнением PEEK - опция.
- Материал корпуса: нерж. сталь 316 и Сплав 400.
- Возможно исполнение для высокосернистого газа по NACE MR0175.
- Каждый клапан тестируется на заводе давлением азота 1000psi (69бар).

Конструкция

- Применение: многоцелевое использование для газа, воды и нефти.
- Уплотнение штока из PTFE с шайбой – пружиной.
- Компактный и прочный корпус.
- Различные золотники: V-образный, с мягким уплотнением Kel-F.
- Проходное отверстие: от 0.17" (4.3мм) до 0.25" (6.3мм).
- Коэффициент расхода (Cv): от 0.37 до 0.73.
- Цельнометаллический корпус, прямого или углового исполнения.
- Золотник хромирован для продления срока службы.
- Материал уплотнения: стандартно PTFE, и для высоких температур PEEK (опция).
- Гайка регулировки уплотнения.
- Различные варианты присоединений: S-LOK, внутр. / наруж. резьба NPT & ISO
- Т-образная ручка из нержавеющей стали 316

• Температура - Рабочее давление

Температура	Давление (psig) при Температуре		
	ANSI Группа	2.2	3.4
	ANSI Класс	2500	2500
	Материал	S316	Сплав 400
-65°F(-54°C)	100°F (38°C)	6000	5000
200°F (93°C)		5160	4400
300°F (148°C)		4660	4120
350°F (176°C)		4470	4060
400°F (204°C)		4280	3980
450°F (232°C)		4130	3970

► Допустимое давление клапанов с присоединением к трубе S-LOK определяется также материалом и толщиной стенки трубы.

Примечание: Давление клапанов иногда ограничивается максимальным давлением которое выдерживает присоединительная резьба либо труба.

• Температура и допустимое давление

Материал корпуса	Золотник	Диапазон температуры	Допуст. давл. @-65°F... 100°F (-54°C... 38°C)
Нерж. сталь 316	V-образный	-65°F... 450°F (-54°C... 232°C)	6000psig
	Мягкий (Kel-F)	-65°F... 200°F (-54°C... 93°C)	
Сплав (Монель)	V-образный	-65°F... 450°F (-54°C... 232°C)	5000psig
	Мягкий (Kel-F)	-65°F... 200°F (-54°C... 93°C)	

► В таблице приведены значения для стандартного исполнения с PTFE уплотнением. Для других материалов, смотрите таблицу ниже.

► В ходе эксплуатации, особенно при высоких перепадах температуры, может потребоваться регулировка уплотнения.

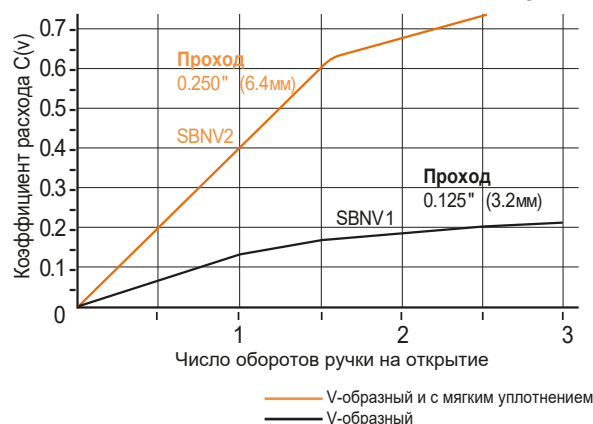
• Температура и допустимое давление

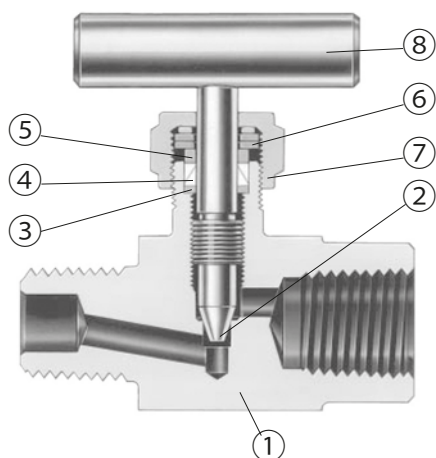
Материал уплотнения	Материал корпуса	Диапазон температуры	Допуст. давл. при макс. темп.
PTFE (Стандарт)	316 нерж. сталь	-65°F... 450°F (-54°C... 232°C)	4130psig
	Сплав 400*		3970psig
PEEK	316 нерж. сталь	-65°F... 600°F (-54°C... 315°C)	3760psig
	Сплав 400*		3960psig

* Не применяется при температурах выше 500°F (260°C), PEEK не рекомендуется для ароматических теплоносителей, концентрированной серной и азотной кислоты.

► Возможны другие ограничения.

• Коэффициент расхода (Cv)-обороты ручки

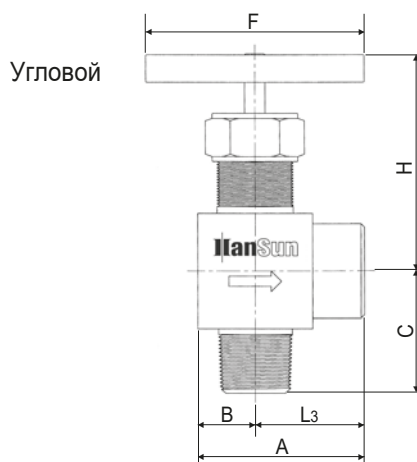
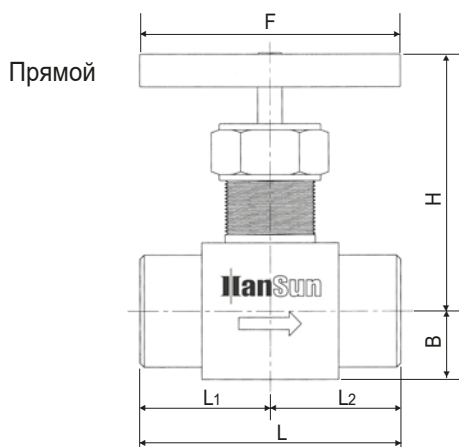




Конструкция и материалы

№	Наименование	Материал / Стандарт ASTM	
		S316	Сплав 400
1	Корпус	S316	Сплав 400/B564
2	Шток	V-образный	Хромирование S316
		Мягкое уплотн.	
2а	Мягкое уплотнение	Kel-F (PCTFE)	
3	Уплотнительное кольцо	S316	Сплав R-405/B 164
4	Уплотнение	Стандарт PTFE, Опция PEEK	
5	Уплотнение	S316	Сплав R-405/B 164
6	Уплот. шайба-пружина	17-7PH	
7	Гайка уплотнения	S316	
8	T-образная ручка	S316	Сплав R-405/B 164

※ Примечания: - смазываемые части указаны оранжевым цветом.
- смазка: фтороуглеродосодержащая.



Информация для заказа и размеры

Номер для заказа	Проход (мм)	Cv	Присоединения		Размеры (мм)										
			Вход	Выход	L	L1	L2	L3	A	B	C	H	F		
SBNV1	F-4N	3.2	0.21	1/4" Female NPT		47.8	23.9	23.9	25.4	36.6	11.2	25.4	42.2	44.5	
	F-4R			1/4" наруж. NPT											
	M-4N			1/4" наруж. NPT		49.3	24.6	24.6	-	-					
	MF-4N			1/4" наруж. NPT	1/4" внутр. NPT	48.5	24.6	23.9	25.4	36.6					26.2
	MS-4N4T			1/4" наруж. NPT		55.8	24.6	31.2	28.7	39.9					26.2
	S-4T			1/4" S-LOK	1/4" S-LOK	62.5	31.2	31.2	28.7	39.9					29.5
SBNV2	F-6N	6.4	0.73	3/8" внутр. NPT		63.5	31.8	31.8	31.8	48.6	16.8	31.8	58.7	64	
	F-8N			1/2" внутр. NPT											
	F-8R			1/2" внутр. ISO											
	MF-6N			3/8" наруж. NPT	3/8" внутр. NPT										
	MF-8N			1/2" наруж. NPT	1/2" внутр. NPT	64.8	33.0	-	-	35.8					
	MF-12N8N			3/4" наруж. NPT	1/2" внутр. NPT	63.5	31.8	-	-	-					
	S-6T			3/8" S-LOK		78.2	39.1	39.1	-	-		-			
	S-8T			1/2" S-LOK		83.8	41.9	41.9	-	-		-			

Все размеры указаны только для сведения и могут быть изменены.

• Применение в среде высокосернистого газа

Изготавливаются согласно стандарта NACE MR 0175.

• Ручка

- Нержавеющая Т-образная ручка - стандарт для всех клапанов.
- Черная фенольная ручка - стандарт для клапанов с мягким уплотнением золотника.

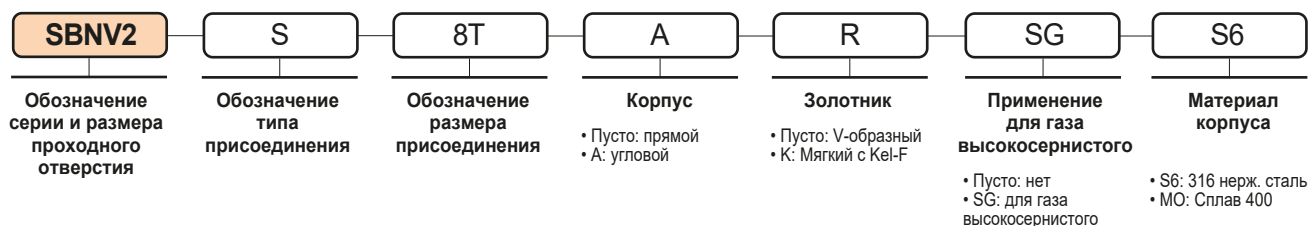
• Тестирование

- Каждый клапан тестируется на заводе давлением азота 1000psi (69бар) на герметичность седла и уплотнения штока.
- Максимально допустимое значение утечек через клапан 0.1 нсм³/мин. Гидравлический тест на прочность проводится по запросу давлением, превышающим рабочее в 1.5 раза. Дополнительное тестирование выполняется по запросу.

• Подбор клапана и безопасность

Обеспечение безопасной работы должно приниматься во внимание при выборе клапана. Правильная установка, совместимость материалов, функциональное назначение и обслуживание данных клапанов - ответственность разработчика системы и пользователя.

• Информация для заказа



Контрольная арматура

Партнер системных решений лучшие решения
для КИПиА

S-LOK® Клапаны игольчатые высокого давления

Клапаны игольчатые высокого давления



SHNV100

Серия SHNV100 Рабочее давление до 10000psi (689бар)

Информация по продукции

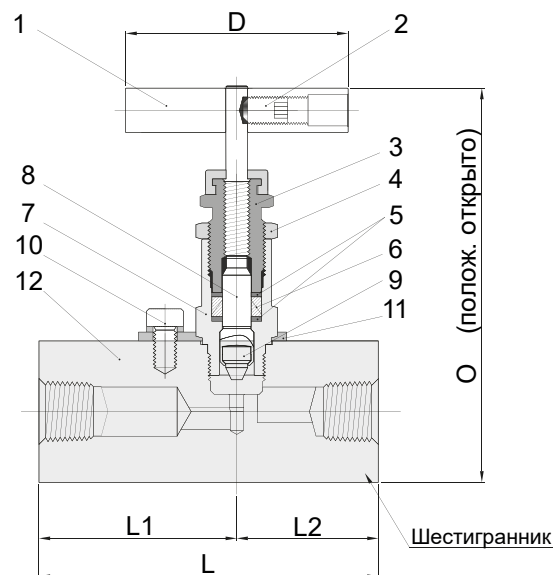
Характеристики

- Уплотнительный болт позволяет проводить регулировку снаружи.
- Шевронное уплотнение из PTFE обеспечивает высокие уплотнительные характеристики.
- Уплотнение расположенное под резьбой штока предотвращает попадание среды на резьбу и вымывание смазки.
- Независимо вращающийся при запирании золотник продлевает срок службы и обеспечивает надежное запирание.
- Стопор гарантированно сцепляет штоки с корпусом.
- Возможно исполнения для высокосернистого газа по NACE MR0175 / ISO 15156-3.

Давление - Диапазон температуры

Материал корпуса	Материал уплотнения	Диапазон температуры	Давление @38°С (100 F)	Допустимое давление @макс. темпер.
Нержавеющая сталь	PTFE	-54 ... 232°C (-65 ... 450°F)	689 бар (10,000 psig)	285 бар@232°C 4,130 psig@450°F
	Графит	-54 ... 648°C (-65 ... 1200°F)		118 бар@648°C 115 psig@1,200°F
Углеродистая сталь	PTFE	-29 ... 176°C (-20 ... 350°F)	689 бар (10,000 psig)	360 бар@176 °C (5,230psig@350°F)
	Графит	-29 ... 176°C (-20 ... 350°F)		

Конструкция и материалы



Наименование	Материал корпуса	
	Нержавеющая сталь	Углеродистая сталь
Материал / Стандарт ASTM		
1 Ручка	Нержавеющая сталь	Углеродистая сталь
2 Болт	S316/A276 или A479	Углеродистая сталь
3 Уплотн. болт		Уг. сталь/JIS G4051
4 Гайка	Усиленное PTFE	
5 Уплот. кольцо	Стандарт шевронное упл. PTFE, опция Графит	
6 Уплотнение	S316/A276 или A479	Уг. сталь/JIS G4051
7 Втулка штока		S316/A276 или A479
8 Шток	S630/A564	
9 Подвижный золотник	Нержавеющая сталь	
10 Стопор. болт	S316/A276 или A479	
11 Стопор		
12 Корпус	Уг. сталь/JIS G4051	Белая оцинковка

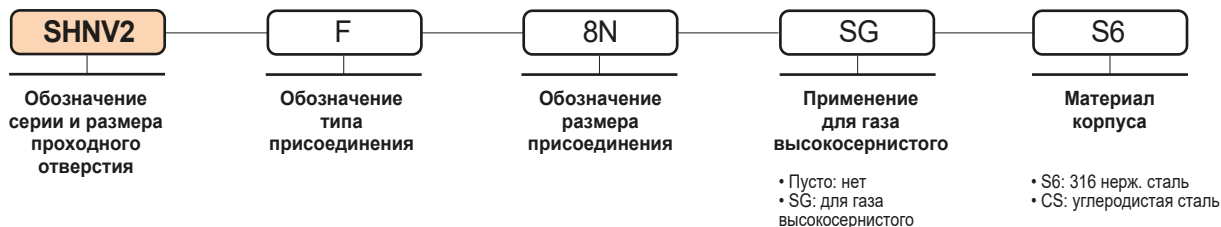
Информация для заказа и размеры

Номер для заказа	Присоединения		Проход дюймы (мм)	Размеры дюймы (мм)					
	Вход	Выход		L	L1	L2	Шестигр.	D	O
SHNV1	F-4N	1/4 внутр. NPT	0.126 (3.2)	3 (76.2)	1.75 (44.4)	1.25 (31.8)	1.25 (31.8)	45	72.7
	F-6N	3/8 внутр. NPT							
SHNV2	F-8N	1/2 внутр. NPT	0.197 (5.0)	3 (76.2)	1.5 (38.1)	1.5 (38.1)	1.5 (38.1)	64	94.8
	MF-8N	1/2 наруж. NPT							
	MF-12N	3/4 наруж. NPT							

Информация по продукции

Информация для заказа

- Для заказа клапанов из нержавеющей стали добавьте S6 к номеру для заказа или CS для клапанов из углеродистой стали. Например, SHNV2-F-8N-S6.
- Для заказа клапана с графитивым уплотнением добавьте GF к номеру для заказа. Например, SHNV2-F-8N-GF-S6.
- Для заказа клапана по требованиям NACE добавьте SG к номеру для заказа. Например, SHNV2-F-8N-GF-SG-S6.



Тестирование

- Каждый клапан тестируется на заводе давлением азота 1000psi (69бар) на герметичность седла при этом максимально допустимое значение утечек через клапан 0.1 нсм³/мин.
- Уплотнение штока тестируется на полное отсутствие утечек.

Регулировка уплотнения

- В ходе эксплуатации, особенно при высоких перепадах температуры, может потребоваться регулировка уплотнения.
- Для клапанов, которые не использовались долгое время может потребоваться большие усилия при повороте ручки.

Подбор клапана и безопасность

- Обеспечение безопасной работы должно приниматься во внимание при выборе клапана. Правильная установка, совместимость материалов, функциональное назначение и обслуживание данных клапанов - ответственность разработчика системы и пользователя.

Контрольная арматура

Партнер системных решений лучшие решения
для КИПиА

S-LOK® Клапаны игольчатые с разборным штоком

Клапаны игольчатые с разборным штоком



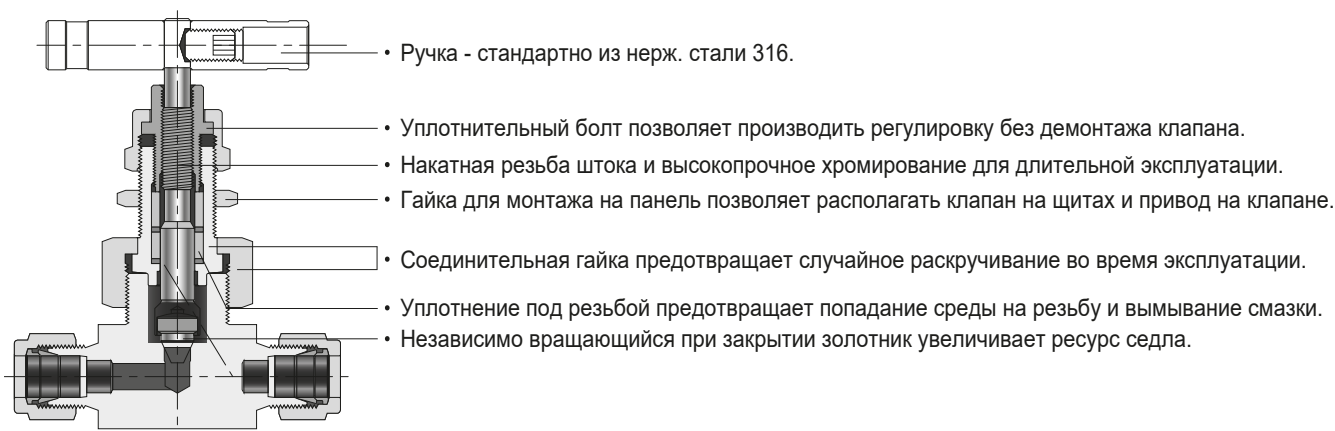
SUNV60

Серия SUNV60 Рабочее давление до 6000psi (413бар)

Информация по продукции

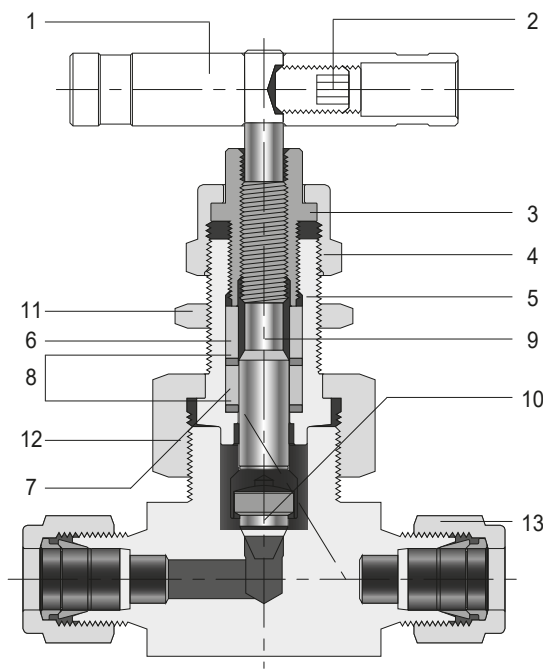
Характеристики

- Давление: до 6000psi (413бар) при 100°F (38°C).
- Высокие температуры: до 450°F (232°C) со стандартным уплотнением из PTFE и до 1200°F (648°C) с уплотнением Grafoil.
- Материал корпуса: нерж. сталь 316. Сплав 20 и Сплав C276 по запросу.
- Уплотнение золотника с обратной стороны обеспечивает дополнительную герметичность в полностью открытом положении.
- Независимо вращающийся золотник и резьба штока расположена после уплотнения.



Конструкция и материалы

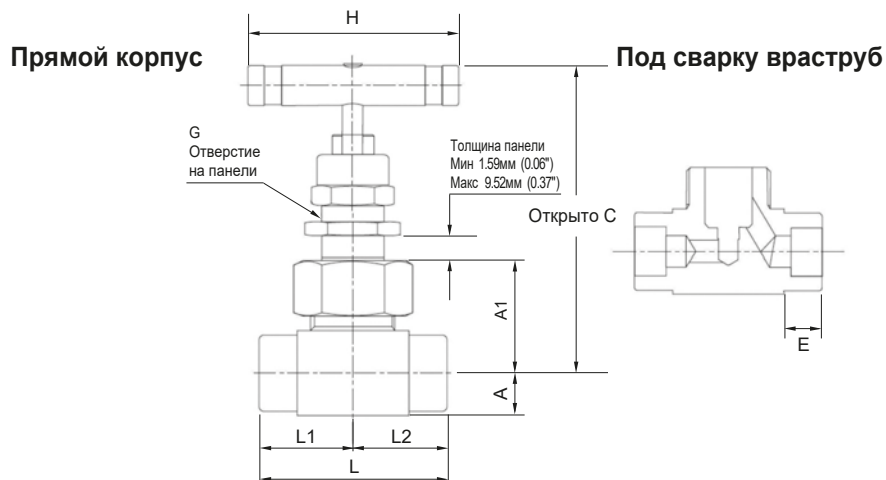
Наименование	Материал корпуса		
	S316	Сплав 20	Сплав C276
Материал / Стандарт ASTM			
1. Ручка	S316/A276, опционно из анодированного алюминия		
2. Болт ручки	Сорт В8 ТИП 304/A193		
3. Уплотн. болт	S316/A276 или A479		
4. Накидн. гайка	S316/A276 или A479		
5. Коуж*	S316/A276 / A479	Сплав 20/B473	C276/B574
6. Сальник	S316/A276 / A479	Сплав 20/B473	C276/B574
7. Уплотнение*	PTFE/D1710, опционно PEEK и Графит		
8. Опоры уплотнения	Усиленное PTFE		
9. Шток*	Хромирование S316/A276 / A479	Сплав 20/B473	C276/B574
10. Золотник Стандартно: Конусный Опции: Шаровой и Регулировочный	ТИП630/A564	Сплав 20/B473	C276/B574
11. Гайка панели	S316/A276 или A479		
12. Соед. гайка	S316/A276 или A479		
13. Корпус*	S316/A276/A479	Сплав 20/B473	C276/B574



Примечание: * - смачиваемые части

Информация по продукции

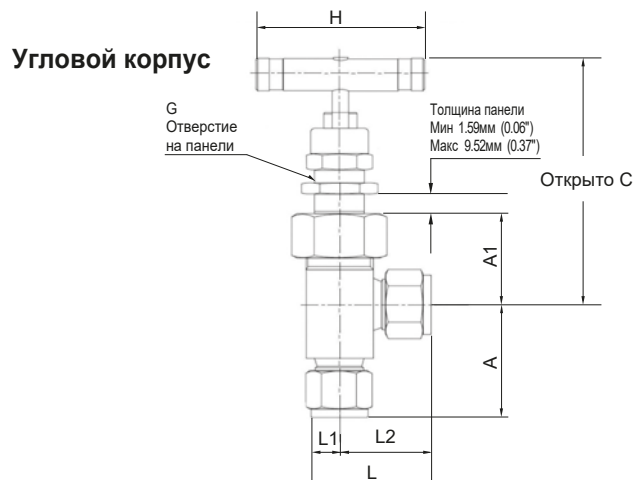
Информация для заказа и размеры



Номер для заказа			Присоединения		Проход мм	Cv	Размеры, мм						
			Вход	Выход			L	L1	A1	A	H	G	C
SUNV1-	F	2N	1/8 F NPT	4.0	0.35	50.8	25.4	27.7	9.7	44.4	15.1	77.2	-
	F	4N	1/4 F NPT			52.3	26.2	27.7	9.9	44.4	15.1	77.2	-
	M	4N	1/4 M NPT			50.8	25.4	27.7	9.7	44.4	15.1	77.2	-
	MF	4N	1/4 M / F NPT			51.6	26.2	27.7	9.9	44.4	15.1	77.2	-
	S	6M	6 мм S-LOK			61.0	30.5	27.7	9.7	44.4	15.1	77.2	-
	S	4T	1/4 S-LOK			61.0	30.5	27.7	9.7	44.4	15.1	77.2	-
	SW	4T	1/4 TSW			46.2	23.1	27.7	9.7	44.4	15.1	77.2	7.1
	S	8M	8 мм S-LOK	61.0	30.5	27.7	9.7	44.4	15.1	77.2	-		
SUNV2-	F	4N	1/4 F NPT	6.4	0.86	57.2	28.4	34.0	12.7	63.5	19.8	94.0	-
	F	6N	3/8 F NPT			57.2	28.4	34.0	12.7	63.5	19.8	94.0	-
	S	10M	10 мм S-LOK			72.4	36.1	34.0	12.7	63.5	19.8	93.7	-
	S	6T	3/8 S-LOK			71.9	35.8	34.0	12.7	63.5	19.8	94.0	-
	S	12M	12 мм S-LOK			77.2	38.6	34.0	12.7	63.5	19.8	94.0	-
	S	8T	1/2 S-LOK			77.2	38.6	34.0	12.7	63.5	19.8	94.0	-
	SW	4P	1/4 PSW			57.2	28.4	34.0	12.7	63.5	19.8	94.0	9.7
	SW	6T	3/8 TSW			57.2	28.4	34.0	12.7	63.5	19.8	94.0	7.9
	SW	8T	1/2 TSW	57.2	28.4	34.0	12.7	63.5	19.8	94.0	9.7		
SUNV3-	F	8N	1/2 F NPT	11.1	2.20	79.2	39.6	46.2	15.7	88.9	26.2	121	-
	F	12N	3/4 F NPT			82.6	41.1	48.5	19.8	88.9	26.2	124	-
	F	16N	1 F NPT			91.9	46.0	54.1	25.4	88.9	26.2	129	-
	MF	8N	1/2 M / F NPT			79.2	39.6	46.2	15.7	88.9	26.2	121	-
	MF	12N	3/4 M / F NPT			82.6	41.1	48.5	19.8	88.9	26.2	124	-
	MF	16N	1 M / F NPT			91.9	46.0	54.1	25.4	88.9	26.2	129	-
	S	12M	12 мм S-LOK			99.6	49.8	46.2	15.7	88.9	26.2	121	-
	S	8T	1/2 S-LOK			99.6	49.8	46.2	15.7	88.9	26.2	121	-
	S	12T	3/4 S-LOK			99.6	49.8	46.2	15.7	88.9	26.2	121	-
	S	16T	1 S-LOK			104	51.8	47.8	17.5	88.9	26.2	121	-
	SW	8P	1/2 PSW			79.2	39.6	47.8	17.5	88.9	26.2	123	9.7
	SW	8T	1/2 TSW			79.2	39.6	46.2	15.7	88.9	26.2	121	9.7
	SW	12T	3/4 TSW			79.2	39.6	46.2	15.7	88.9	26.2	121	11.2

Информация по продукции

Информация для заказа и размеры



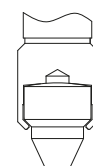
Номер для заказа			Присоединения		Проход мм	Cv	Размеры, мм						
			Вход	Выход			L2	A	L	A2	L1	H	G
SUNV1-	F	2N	1/8 F NPT	4.0	0.35	22.6	25.4	32.3	32.5	9.7	44.4	15.1	82.0
	F	4N	1/4 F NPT			22.6	25.4	32.3	32.5	9.7	44.4	15.1	82.0
	M	4N	1/4 M NPT			25.4	25.4	35.1	27.7	9.7	44.4	15.1	77.2
	MF	4N	1/4 M / F NPT			22.6	25.4	32.3	32.5	9.7	44.4	15.1	82.0
	S	6M	6 мм S-LOK			29.5	37.6	39.1	27.7	9.7	44.4	15.1	77.2
	S	4T	1/4 S-LOK			29.5	37.6	39.1	27.7	9.7	44.4	15.1	77.2
	SW	4T	1/4 TSW			22.4	30.2	31.8	27.7	9.7	44.4	15.1	77.2
S	8M	8 мм S-LOK	-	-	-	-	-	44.4	15.1	-	-		
SUNV2-	F	4N	1/4 F NPT	6.4	0.86	25.4	28.4	38.1	37.3	12.7	63.5	19.8	97.0
	F	6N	3/8 F NPT			25.4	28.4	38.1	37.3	12.7	63.5	19.8	97.0
	S	10M	10 мм S-LOK			33.0	39.4	45.7	34.3	12.7	63.5	19.8	94.2
	S	6T	3/8 S-LOK			32.8	42.2	45.5	31.0	12.7	63.5	19.8	90.7
	S	12M	12 мм S-LOK			35.6	41.9	48.3	34.0	12.7	63.5	19.8	94.0
	S	8T	1/2 S-LOK			35.6	41.9	48.3	34.0	12.7	63.5	19.8	94.0
	SW	4P	1/4 PSW			25.4	28.4	38.1	37.3	12.7	63.5	19.8	97.0
	SW	6T	3/8 TSW			25.4	31.8	38.1	34.0	12.7	63.5	19.8	94.0
SW	8T	1/2 TSW	25.4	25.4	38.1	35.6	12.7	63.5	19.8	95.5			
SUNV3-	F	8N	1/2 F NPT	11.1	2.20	33.3	39.6	50.8	50.8	17.5	88.9	26.2	126
	F	12N	3/4 F NPT			-	-	-	-	-	88.9	26.2	-
	F	16N	1 F NPT			-	-	-	-	-	88.9	26.2	-
	MF	8N	1/2 M / F NPT			33.3	39.6	50.8	50.8	17.5	88.9	26.2	126
	MF	12N	3/4 M / F NPT			-	-	-	-	-	88.9	26.2	-
	MF	16N	1 M / F NPT			-	-	-	-	-	88.9	26.2	-
	S	12M	12 мм S-LOK			42.7	52.8	60.2	47.8	17.5	88.9	26.2	123
	S	8T	1/2 S-LOK			42.7	52.8	60.2	47.8	17.5	88.9	26.2	123
	S	12T	3/4 S-LOK			42.7	52.8	60.2	47.8	17.5	88.9	26.2	123
	S	16T	1 S-LOK			-	-	-	-	-	88.9	26.2	123
	SW	8P	1/2 PSW			33.3	39.6	50.8	50.8	17.5	88.9	26.2	126
	SW	8T	1/2 TSW			33.3	42.9	50.8	47.8	17.5	88.9	26.2	123
	SW	12T	3/4 TSW			-	-	-	-	-	88.9	26.2	-

Информация по продукции

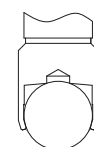
Технические характеристики

Материал клапана	Золотник	Диапазон температуры °F (°C)	Давление при -65 до 100 °F (-53 до 38 °C)
<ul style="list-style-type: none"> • S316 • Сплав 20 • Сплав C276 	<ul style="list-style-type: none"> • Конусный • Регулировочный • Шаровой 	-65 to 449 (-53 to 232)	6,000 psig (413 бар)

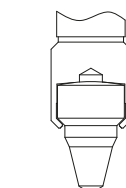
Конусный золотник



Шаровой золотник



Регулировочный золотник



- В таблице приведены значения для клапанов со стандартным PTFE уплотнением. Для других материалов, смотрите ниже.
- В ходе эксплуатации, особенно при высоких перепадах температуры, может потребоваться регулировка уплотнения.

Материалы уплотнения и корпуса. Температура и давление.

Материал уплотнения	Материал корпуса	Температура	Давление при Темп.
PTFE (Стандарт)	S316	-65°F ~ 450°F (-54°C ~ 232°C)	4,130 psig
	Сплав 20		3,970 psig
PEEK	S316	-65°F ~ 600°F (-54°C ~ 315°C)	3,760 psig
	Сплав 20	-65°F ~ 500°F (-54°C ~ 260°C)	3,960 psig
Графит	S316	-65°F ~ 1,200°F (-54°C ~ 648°C)	1,715 psig
	Углерод. сталь	-20°F ~ 350°F (-29°C ~ 176°C)	5,230 psig
	Сплав 20	-65°F ~ 500°F (-54°C ~ 260°C)	3,960 psig

Примечание:

Применяется при температурах выше 500°F (260°C).

PEEK не рекомендуется для ароматических теплоносителей, концентрированной серной и азотной кислоты.

Возможны другие ограничения.

Температура - Рабочее давление

Температура	Давление (psig) при Температуре			
	ANSI Группа	2.2	NA	3.4
	Материал	S316	Углерод. сталь*	Сплав 20
	ANSI Класс	2,500	NA	2,500
-65°F(-54°C)	100°F(38°C)	6,000	6,000	5,000
	200°F(93°C)	5,160	5,420	4,400
	300°F(148°C)	4,660	5,320	4,120
	350°F(176°C)	4,770	5,230	4,050
	400°F(204°C)	4,280	-	3,980
	450°F(232°C)	4,130	-	3,970

Допустимое давление клапанов с присоединением к трубе S-LOK определяется также материалом и толщиной стенки трубы.

Информация по продукции

Применение в среде высокосернистого газа

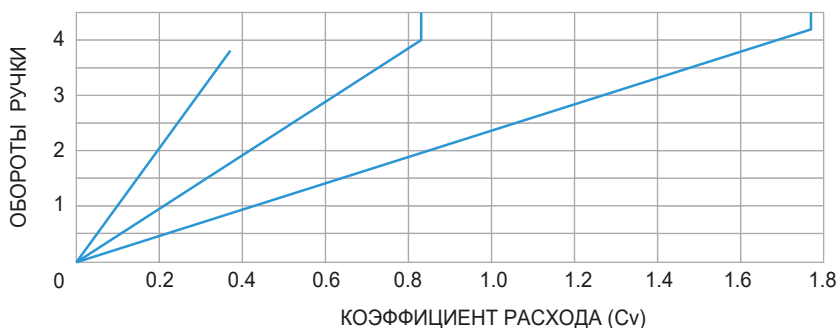
• Клапаны для использования в среде высокосернистого газа доступны для заказа. Части клапана соприкасающиеся со средой выбираются согласно требований NACE MR0175 и повышают стойкость материалов к сульфидному растрескиванию. Для заказа добавьте -SG к номеру для заказа.

Ручки

• Стандартно устанавливается ручка из нерж. стали 316. Черная Т-образная ручка из анодированного алюминия и другие варианты ручек доступны для заказа.

Коэффициент расхода (Cv) - обороты ручки

Зависимость при 100°F (38°C) для клапанов с регулировочным золотником.



• Клапаны со стандартным конусным золотником и шаровым золотником спроектированы для использования в полностью открытом или полностью закрытом состоянии.

Информация для заказа и размеры

SUNV1-F-4N	A	PK	B	SG	S6
Обозначение серии и размера	Корпус	Материал уплотнения	Золотник	Применение для газа высокосернистого	Материал корпуса
• Номер для заказа	• Пусто: прямой • A: угловой	• Пусто: PTFE • PK: PEEK • GF: Графит	• Пусто: Конусный • R: Регулировочный • B: Шаровой	• Пусто: нет • SG: для газа высокосернистого	• S6: 316 нерж. сталь • A20: Сплав A20 • C276: Сплав C276

Подбор клапана и безопасность

• Обеспечение безопасной работы должно приниматься во внимание при выборе клапана. Правильная установка, совместимость материалов, функциональное назначение и обслуживание данных клапанов - ответственность разработчика системы и пользователя.



27 Noksansandan361-ro, Gangseo-gu
(Songjeong-dong), Busan, Korea

Tel : +82-51-899-6700, Fax : +82-51-899-6799

E-Mail : overseas@ehansun.co.kr

sales@ehansun.co.kr

Website : www.ehansun.co.kr, www.slok.co.kr

Дистрибьютор в России - ООО «ДК+Сервис»

142180, МО, г. Климовск, ул. Советская 12

Телефон: +7 (495) 507-70-97

E-mail: welcome@dk-service.ru

Website: <http://dk-service.ru>, <http://s-lok.ru>