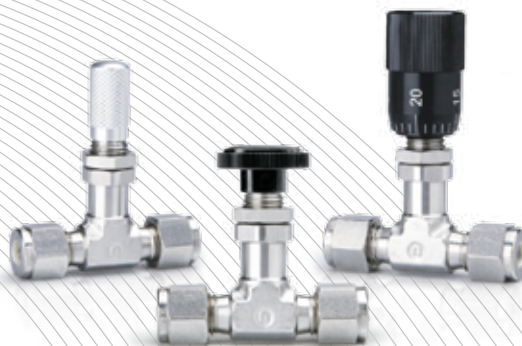




# КЛАПАНЫ ДОЗИРУЮЩИЕ

## серии VMT



**UNILOK** 

## Характеристики

Максимальное рабочее давление

для серии VMTS - 2000psig (137бар)

для серии VMTL и VMTM - 1000psig (69бар).

Диапазон температуры

от -23°C (-10°F) до 204°C (400°F) со стандартным уплотнением Viton,

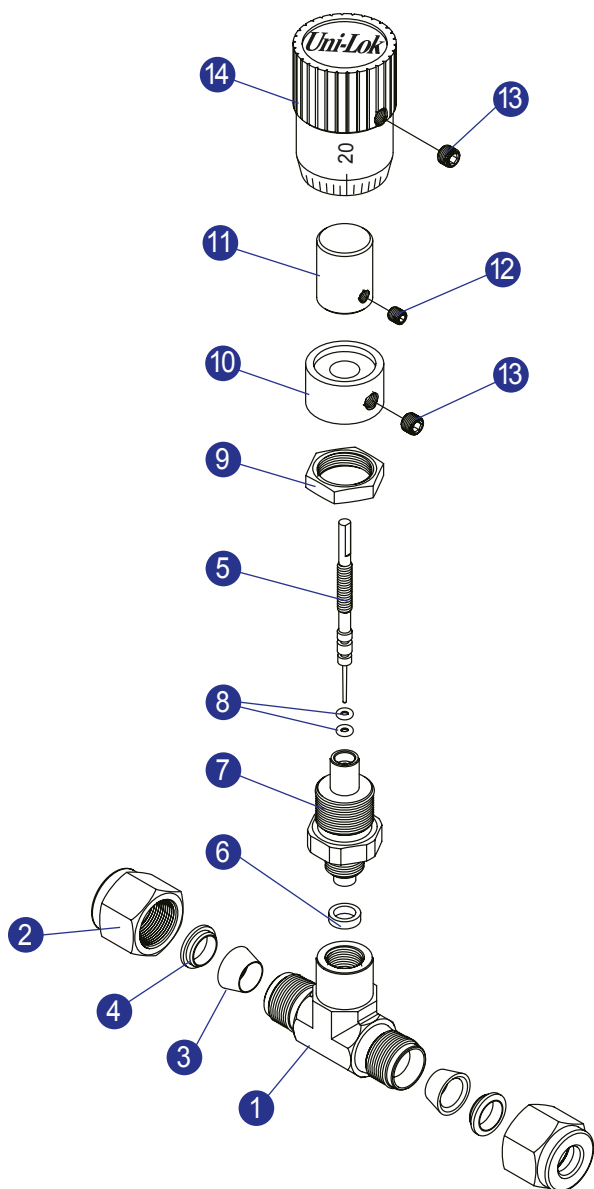
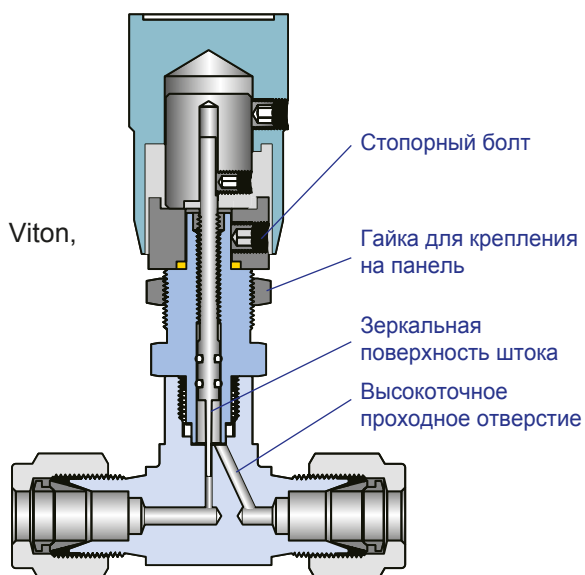
от -23°C (-10°F) до 148°C (300°F) с уплотнением Buna-N.

Компактный корпус.

Гайка крепления на панель для простой установки.

Высокая точность регулировки.

Различные типы рукоятки.



## Материалы

№	Описание	Материалы
1	Корпус	316SS
2	Гайка	316SS
3	Заднее кольцо	316SS
4	Переднее кольцо	316SS
5	Шток	316SS
6	Уплотнение	PTFE
7	Держатель штока	316SS
8	Уплотнение штока	Viton
9	Гайка для крепления	304SS
10	Шкала Верньера	Алюминий
11	Сальник рукоятки	Латунь
12	Болт сальника	304SS
13	Болт для рукоятки	304SS
14	Рукоятка	Алюминий

## Спецификация

Серия клапана	Проходное отверстие (мм)	Угол золотника	Возможность использовать как запорный	Температура		Давление	
				°C	°F	psig	бар
VMTS	0.81	1°	Нет	-23~204	-10~400	2000	137
VMTM	1.42	3°	Да				
VMTL	3.25	5°	Да			1000	69

## Применение

Часто используется в системах отбора проб, аналитическом оборудовании и приборах для точной и плавной регулировки потока.

## Очистка

Клапаны Uni-Lok проходят специальную обработку с целью удаления машинного масла, посторонних частиц и смазочного материала.

Специальная очистка для применения в особо чистых средах возможна по запросу.

## Как заказать

Клапаны Uni-Lok серии VMT заказываются по артикулу, как показано ниже.

## Тестирование

Каждый кран 100% тестируется на заводе-изготовителе под давлением азота 1000psig (69бар) на герметичность затвора и утечки. Максимально допустимое значение при этом менее 0,1 нсм<sup>3</sup>/мин.

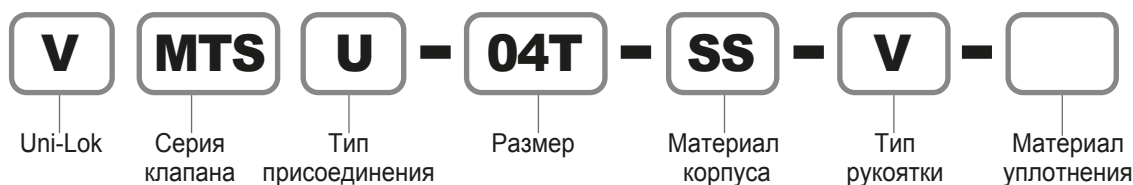
Клапаны серии VMTL тестируются под дифференциальным давлением 100psig (7бар).

## Важная информация

Функциональное назначение, характеристики, совместимость материалов, правильная установка и обслуживание - ответственность разработчика системы и конечного пользователя.

В ходе эксплуатации может потребоваться регулировка уплотнений.

**Пример:** артикул **VMTSU-04T-SS-V** означает клапан серии VMTS с обжимными присоединениями Uni-Lok O.D. 1/4", нерж.сталь 316, с ручкой Верньера.



Серия клапана	
MTS	Угол золотника - 1°
MTM	Угол золотника - 3°
MTL	Угол золотника - 5°

Тип присоединения	
U	Uni-Lok обжимной фитинг
F	Резьба внутр. NPT / ISO7/1(PT)
M	Резьба наруж. NPT / ISO7/1(PT)
C	UCR - торцевое уплотнение

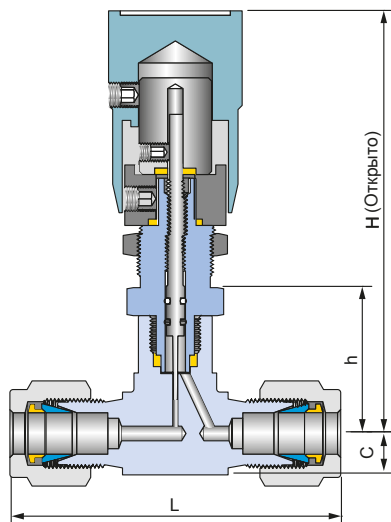
Тип присоединения					
Размер дюймовой трубки (Д. наруж.)			Размер резьбы (NPT или ISO7/1-PT)		
Диам. наруж.	дюйм	мм	1/8	1/4	Размер
			3.17	6.35	1/8
			02T	04T	1/4
					Обознач-е
					02N/R
					04N/R
Размер метрической трубки (Д. наруж.)			Обозначение UCR		
Диам. наруж.	мм		3	6	Размер
					1/4
					Обознач.
					04C

Материал уплотнения	
Пусто	Viton
N	Buna-N
Тип рукоятки	
V	Верньера
R	Круглая
S	С насечками

Дополнительная информация на странице 6.

## Серия VMTS

(Угол золотника 1°, проходное отверстие 0.81мм)

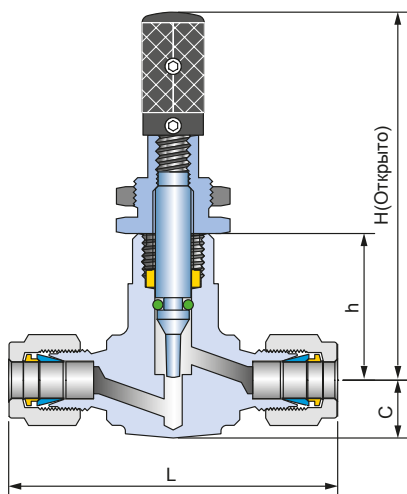


### Информация для заказа и размеры

Артикул	Присоединение		Проход. отверстие	CV (макс.)	Размеры (мм)				Отвер. на панели
	Вход	Выход			L	C	h	H (откр.)	
VMTS	U-02T-	1/8" Uni-Lok	0.81	0.005	48.3	6.8	22.9	65.0	11.5
	U-04T-	1/4" Uni-Lok			51.8				
	U-M03T-	3мм Uni-Lok			48.3				
	U-M06T-	6мм Uni-Lok			51.8				
	C-04M	1/4" наруж. UCR			52.3				

## Серия VMTM

(Угол золотника 3°, проходное отверстие 1.42мм)



### Информация для заказа и размеры

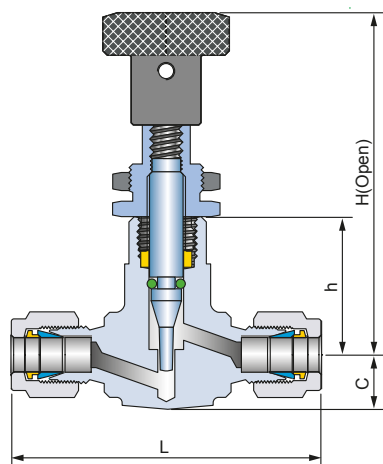
Артикул	Присоединение		Проход. отверстие	CV (макс.)	Размеры (мм)				Отвер. на панели
	Вход	Выход			L	C	h	H (откр.)	
VMTM	U-02T-	1/8" Uni-Lok	1.42	0.033	52.3	9.7	26.0	67.0	15.0
	U-04T-	1/4" Uni-Lok			58.3				
	U-M03T-	3мм Uni-Lok			52.3				
	U-M06T-	6мм Uni-Lok			58.3				
	F-02N-	1/8" внутр. NPT			42.0				
	M-02N-	1/8" наруж. NPT			41.2				
	M-04N-	1/4" наруж. NPT			50.0				

Резьба внутренняя коническая ISO7/1 также доступна для всех дюймовых размеров серии VMT. В обозначении резьбы для этого используйте "R" вместо "N".

Все размеры приведены только для справки и могут быть изменены.

# Серия VMTL

(Угол золотника 5°, проходное отверстие 3.25мм)



## Информация для заказа и размеры

Артикул	Присоединение		Проходное отверстие	CV (макс.)	Размеры (мм)				Р-р отверст. на панели
	Вход	Выход			L	C	h	H (откр.)	
VMTL	U-04T-	1/4" Uni-Lok	3.25	0.155	58.3	9.7	26.0	67.0	15.0
	U-06T-	3/8" Uni-Lok			58.6				
	U-M06T-	6мм Uni-Lok			58.3				
	M-04N-	1/4" наруж.NPT			50.0				

Резьба внутренняя коническая ISO7/1 также доступна для всех дюймовых размеров серии VMT. В обозначении резьбы для этого используйте "R" вместо "N".

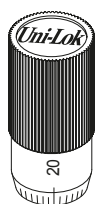
Все размеры приведены только для справки и могут быть изменены.

## Типы рукоятки

Материалы:

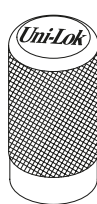
Верньера и с насечками - из алюминия с анодированным цветным покрытием.

Круглые рукоятки - из нейлона.



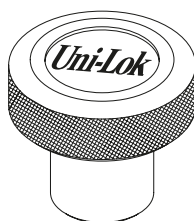
**Рукоятка  
Верньера**

Обеспечивает точное регулирование потока



**Рукоятка  
с насечками**

Сохраняет настройку регулировки стопорного болта



**Круглая  
рукоятка**

Упрощает процесс регулирования потока

## Опции

Различные типы рукоятки из алюминия поставляются в зависимости от серии клапана.

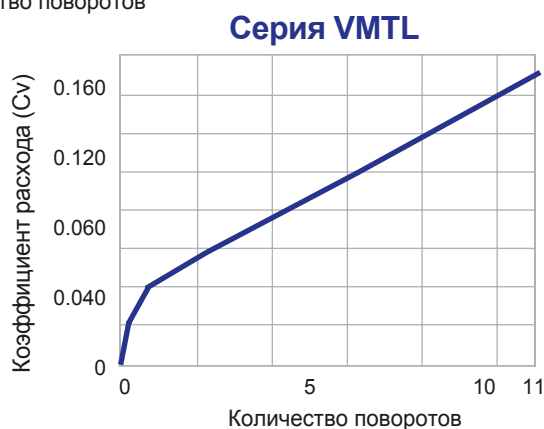
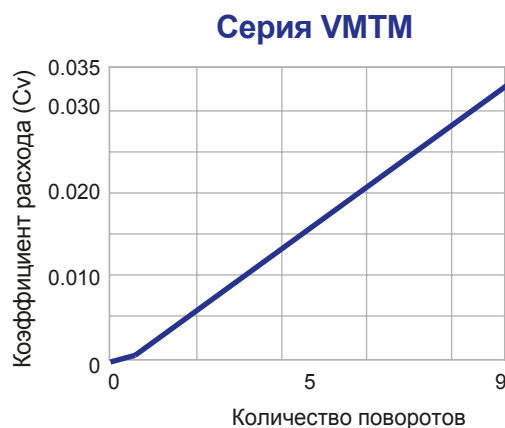
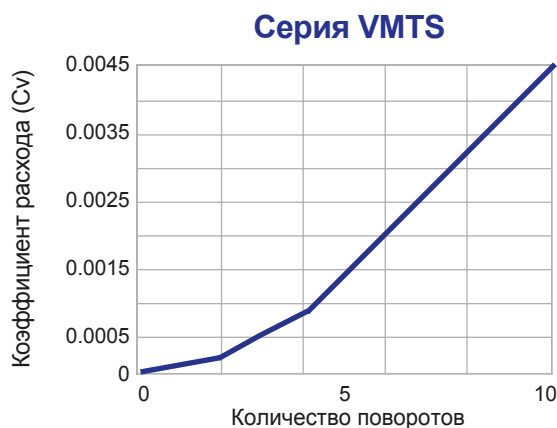
Серия клапана	Типы рукоятки		
	Верньера	С насечками	Круглая
VMTS	О	О	Х
VMTM	О	О	Х
VMTL	О	Х	О

Стандартный цвет для всех типов рукоятки - чёрный. Другие цвета рукояток Верньера и рукояток с насечками поставляются по запросу.

Для заказа добавьте обозначение цвета к артикулу. Пример: -VG обозначает золотистую рукоятку Верньера.

Цвет	Обозначение
Золотистый	G
Серебристый	S

## Зависимость количества оборотов рукоятки / коэффициент расхода (Cv)



# Продукция Uni-Lok

## Контрольно-измерительные приборы

### Фитинги



- Обжимные фитинги
- Фитинги из PTFE
- Адаптеры для рукавов высокого давления
- Высокоточ.резьб.фитинги
- Плавкие вставки
- Диэлектрические фитинги

### Краны и клапаны



- серия VB1 Кран шаровой шестигранный
- серия VB2 Кран шаровой разборный
- серия VB3 Кран шаровой цельнокорпусный
- серия VB6B Кран шаровой высокого давления
- серия VB6F Кран шаровой штампованный
- серия VB6T Кран шаровой цапфовый
- серия VP Кран цилиндрический
- серия VN5 Клапан игольчатый цельнокорпусный
- серия VN6 Клапан высокого давления
- серия VU6 Клапан со съемным штоком
- серия VMT Клапан дозирующий
- серия VM Клапанные блоки
- серия VG Клапан коренной для прибора
- серия VL Клапан дренажный
- серия VD Клапанный блок для подключения к технологическому трубопроводу
- серия VC Клапан обратный
- серия VR Клапан предохранительный
- серия VE Клапан ограничения расхода
- серия VF Фильтры тонкой очистки
- серия VPR Клапан редуцирующий
- серия VBR Регулятор давления «до себя»

### Другая продукция

- Бесшовная и сварная трубка
- Емкость для конденсата

## УНР (Особо чистые среды)

### Фитинги



- Фитинги для высокочистых сред
- Резьбовые и обжимные фитинги
- Фланцы и Адаптеры для баллонов

### Клапаны



- серия VCD Клапан диафрагменный
- серия VCB Клапан сифонный
- серия VCC Клапан обратный сварной

CONNECTS THE WORLD SINCE 1984  
WITH THE SAME ATTITUDE  
OF THE TIME OF BEGINNING



**UNILOK**

**본사 및 제1공장**

인천광역시남동구고잔동725-13번지  
남동공단152블럭12롯데 405-822  
전화: 032-822-6600  
팩스: 032-822-6604

**제2공장**

인천광역시남동구고잔동684-7번지  
남동공단114블럭8롯데 405-818  
전화: 032-433-6601  
팩스: 032-441-7600

**Headquarters & 1<sup>st</sup> Factory**

152 Block-12 Lot, Namdong Indus-Park, 725-13,  
Gojan-Dong, Namdong-Gu, Incheon, Korea  
Tel: +82-32-821-6673  
Fax: +82-32-822-6604

**2<sup>nd</sup> Factory**

114 Block-8 Lot, Namdong Indus-Park, 684-7,  
Gojan-Dong, Namdong-Gu, Incheon, Korea  
Tel: +82-32-433-6601  
Fax: +82-32-441-7600

Дистрибьютор в России  
ООО «ДК+Сервис»

142181, МО, г. Климовск,  
ул. Западная За, офис 24  
Телефон: +7 (495) 507-70-97  
E-mail: [welcome@dk-service.ru](mailto:welcome@dk-service.ru)  
Website: <http://dk-service.ru>