



# КРАНЫ ШАРОВЫЕ

серии VB3



**UNILOK** 

## Характеристики

Давление со стандартным уплотнением PTFE:

3000psig (206бар) только для кранов с проходным отверстием 4.8 мм

2500psig (172бар) для других кранов.

Диапазон температур от 10°C (50°F) до 65°C (150°F) со стандартным уплотнением PTFE.

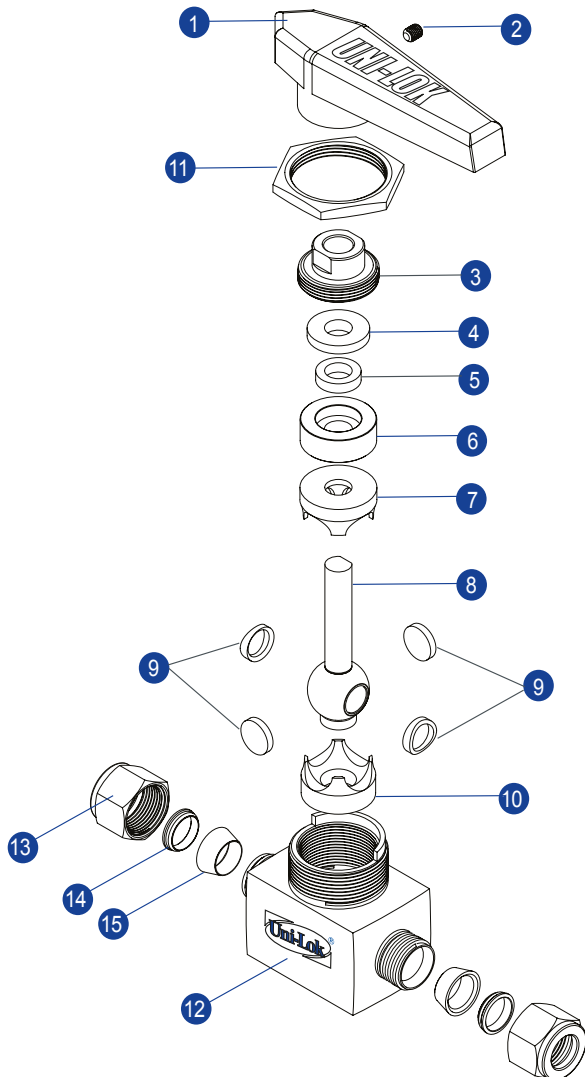
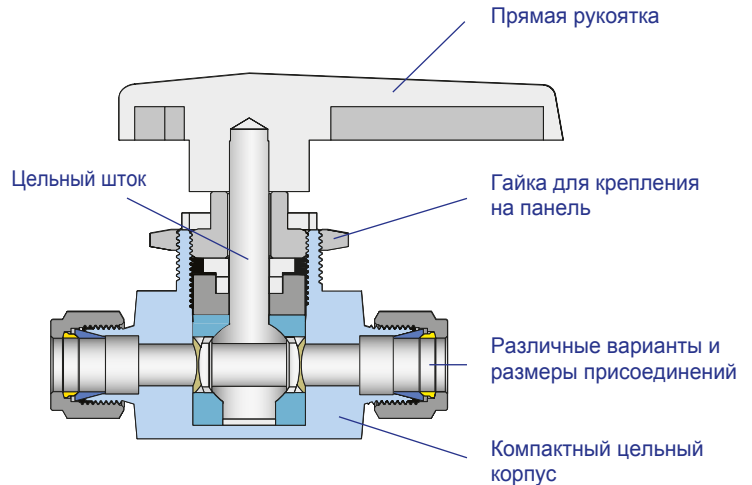
Компактный цельный корпус для экономии пространства и повышения герметичности.

Цельная конструкция штока и шара исключает люфт и прекрасно удерживает шар.

Простая установки на панель.

Широкий выбор присоединений: фитинги Uni-Lok, резьба внутренняя NPT или ISO7/1(PT).

2-ходовые запорные краны и 3-ходовые краны для перенаправления потока.



## Конструкция и материалы

№	Описание	Материалы	
		Материал корпуса	Нерж. 316
1	Рукоятка	Нейлон	
2	Болт фиксир.	Сталь	
3	Сальник.болт	Нерж. 316	Латунь
4	Верхний сальник	Нерж. 316	
5	Нижняя втулка	PTFE	
6	Нижний сальник	Нерж. 316	Латунь
7	Верх.уплотнение	PTFE	
8	Шток с шаром	Нерж. 316	
9	Боковой диск	Нерж. 316	
10	Нижн. уплотнение	PTFE	
11	Гайка для панели	Нерж. 304	Латунь
12	Корпус	Нерж. 316	Латунь
13	Гайка Uni-Lok	Нерж. 316	Латунь
14	Кольцо заднее	Нерж. 316	Латунь
15	Кольцо переднее	Нерж. 316	Латунь

## Применение

Краны шаровые серии VB3, VB3X имеют минимальный внутренний объем и как правило, используются для аналитического оборудования и аппаратуры, где важно иметь плавное прохождение среды.

## Применение в средах с повышенной концентрацией сероводорода

Краны Uni-Lok изготавливаются в соответствии со стандартом NACE MR-0175/ISO 115156 для применения в среде с повышенной концентрацией сероводорода и в соответствии со стандартом NACE MR-0103 для использования в процессах нефтестереработки. Для заказа добавьте -N как индекс к коду заказа.

## Тестирование

Каждый кран 100% тестируется на заводе-изготовителе под давлением азота 1000psig (69бар) на герметичность затвора и утечки. Максимально допустимое значение 0,1 нсм<sup>3</sup>/мин.

## Как заказать

Краны шаровые серии VB3 заказываются согласно кода, как показано ниже.

## Очистка

Краны Uni-Lok проходят специальную обработку для удаления машинного масла, свободных частиц и смазочных материалов.

По запросу доступна обработка для особо чистых сред.

## Важная информация

Краны шаровые Uni-Lok допускается использовать только в полностью открытом либо полностью закрытом положении.

В ходе эксплуатации также может потребоваться регулировка уплотнений.

Функциональное назначение, характеристики, совместимость материалов, правильная установка и обслуживание - ответственность разработчика системы и конечного пользователя.

Для достижения оптимальной производительности также должны приниматься во внимание особенности системы в целом.

**Пример:** код **VB33U-08T-SS** обозначает кран шаровый серии VB3 с обжимным присоединением Uni-Lok под трубу 1/2" из нерж.стали 316 с уплотнением PTFE.



Тип крана	
B3	2-ходовой кран
B3X	3-ходовой кран
B3C	Компактный, 2&3х-ходовой
B3CA	Компактный, угловой

Тип присоединения	
U	Uni-Lok обжимной фитинг
F	Резьба внутр.NPT/ISO7/1

Тип присоединения					
Размер дюймовой трубки (Д.наруж.)					
Диам. наруж.	дюйм	1/4	3/8	1/2	3/4
	мм	6.35	9.52	12.70	19.05
Обозначение		04T	06T	08T	12T

Размер метрической трубки (Д.наруж.)					
Диам. наруж.	мм	6	8	10	12
	Обозначение	M06T	M08T	M10T	M12T

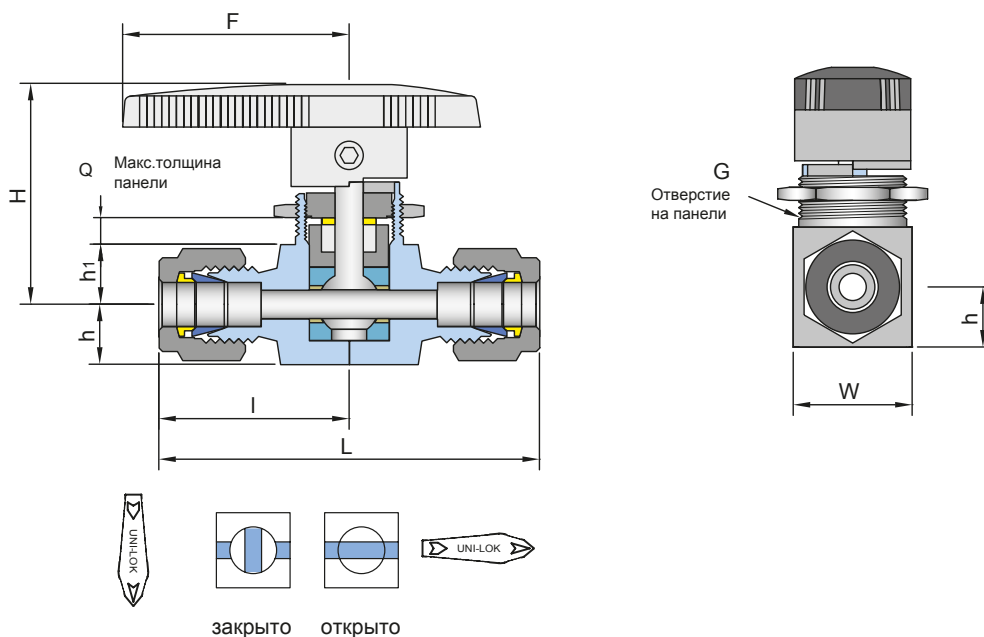
Размер резьбы (NPT или ISO7/1-PT)				
Размер	1/8	1/4	3/8	1/2
Обознач.	02N/R	04N/R	06N/R	08N/R

Материалы	
SS	Нерж.316
BS	Латунь

Цветные прямые рукоятки возможны только для кранов серии VB3C - шаровых кранов компактного типа.

## Серия VB3

### 2-ходовой запорный кран шаровой с обжимными присоединениями Uni-Lok и с внутренней резьбой



### Информация для заказа и размеры

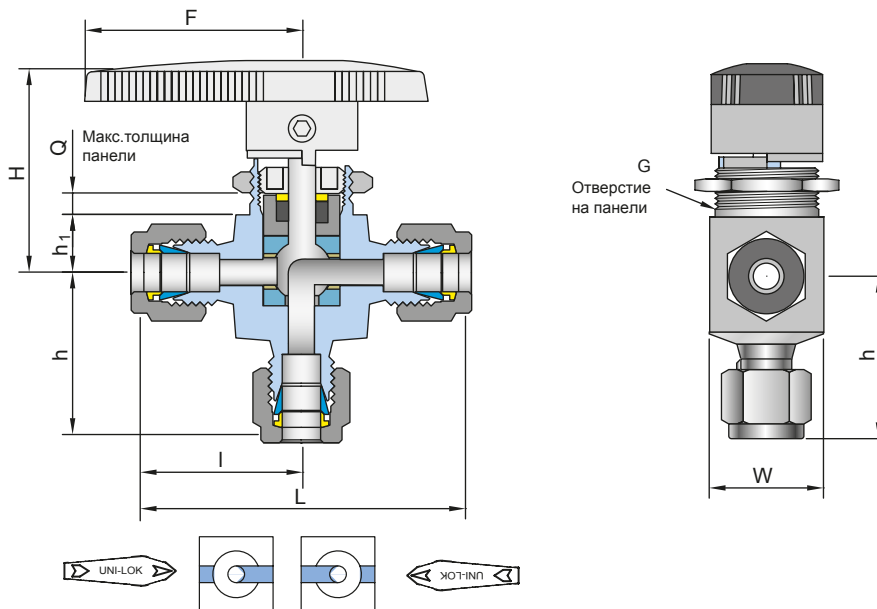
Код	Присоединение		Проход. отверстие	CV	Размеры (мм)								
	Вход	Выход			L	I	h	h1	H	G	Q	W	F
VB31	U-04T-	1/4" Uni-Lok	4.8	2.4	62.6	31.3	10.0	10.6	39.6	19.8	4.8	19.8	40.0
	U-06T-	3/8" Uni-Lok		1.5	66.6	33.3							
	U-M06T-	6мм Uni-Lok		2.4	62.6	31.3							
	U-M08T-	8мм Uni-Lok		1.5	63.2	31.6							
	F-02N-	1/8" внутр. NPT		1.2	50.8	25.4							
	F-04N-	1/4" внутр. NPT		0.9	52.4	26.2							
VB32	U-06T-	3/8" Uni-Lok	7.1	6.0	77.8	38.9	14.3	14.5	52.8	28.0	9.0	28.6	51.0
	U-M10T-	10мм Uni-Lok		6.0	77.8	38.9							
	F-04N-	1/4" внутр. NPT		3.0	63.6	31.8							
	F-06N-	3/8" внутр. NPT		2.6	63.6	31.8							
VB33	U-08T-	1/2" Uni-Lok	10.3	12.0	98.6	49.3	18.0	17.5	61.9	38.1	9.4	38.1	76.2
	U-12T-	3/4" Uni-Lok		6.4	99.2	49.6							
	U-M12T-	12мм Uni-Lok		12.0	98.8	49.4							
	U-M20T-	20мм Uni-Lok		6.4	100.0	50.0							
	F-08N-	1/2" внутр. NPT		6.3	80.0	40.0							

Резьба внутренняя коническая ISO 7/1 также доступна для всех дюймовых размеров серии VB3F. В обозначении резьбы для этого используйте "R" вместо "N".

Размеры приведены только для сведения и могут быть изменены.

## Серия VB3X

### 3-ходовой кран шаровой для переключения потока с обжимными соединениями Uni-Lok и с внутренней резьбой



### Информация для заказа и размеры

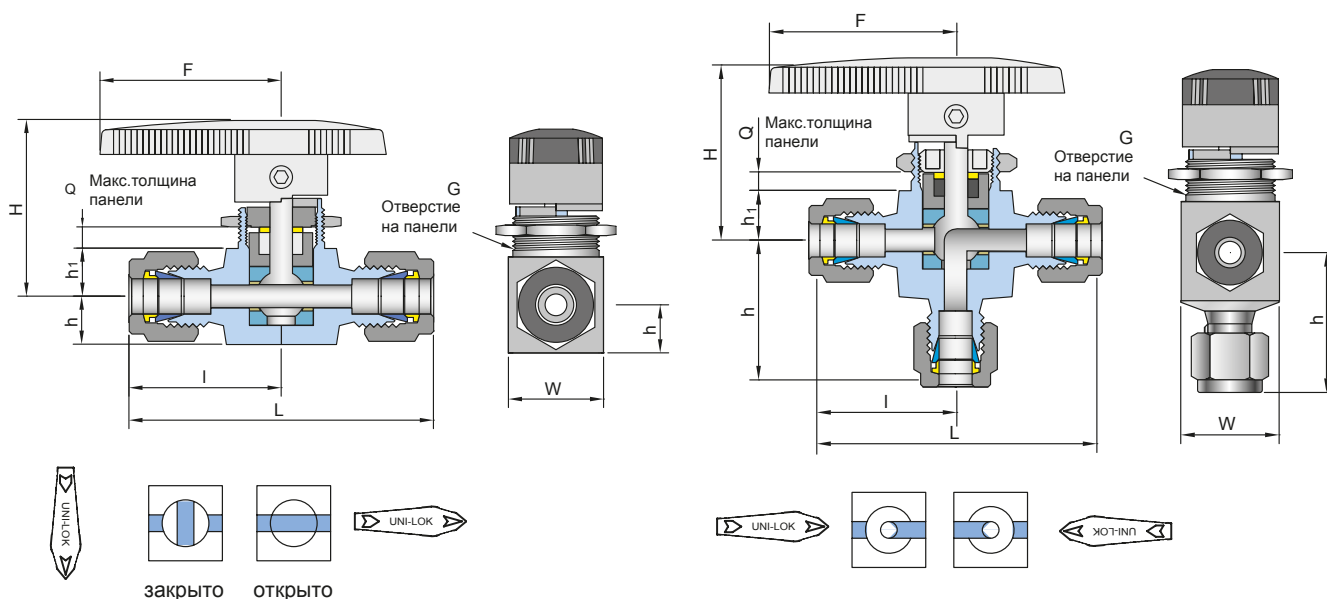
Код	Присоединение		Проход. отверстие	CV	Размеры (мм)								
	Вход	Выход			L	I	h	h <sub>1</sub>	H	G	Q	W	F
VB3X1	U-04T-	1/4" Uni-Lok	4.8	0.90	59.8	29.9	29.9	10.6	39.6	19.8	4.8	19.8	40.0
	U-M06T-	6мм Uni-Lok		0.90	59.8	29.9	29.9						
	U-M08T-	8мм Uni-Lok		0.80	62.6	31.3	31.2						
	F-04N-	1/4" внутр. NPT		0.75	50.8	25.4	26.2						
VB3X2	U-06T-	3/8" Uni-Lok	7.1	2.00	73.2	36.6	35.8	14.5	52.8	28.0	9.0	28.6	51.0
	U-M10T-	10мм Uni-Lok		2.00	73.2	36.6	35.8						
	F-04N-	1/4" внутр. NPT		1.70	63.6	31.8	31.8						
	F-06N-	3/8" внутр. NPT		1.50	63.6	31.8	31.8						
VB3X3	U-08T-	1/2" Uni-Lok	10.3	4.60	88.0	44.0	44.0	17.5	61.9	38.1	9.4	38.1	76.2
	U-M12T-	12мм Uni-Lok		4.80	88.0	44.0	44.0						
	F-08N-	1/2" внутр. NPT		3.50	79.2	39.6	39.6						

Резьба внутренняя коническая ISO 7/1 также доступна для всех дюймовых размеров серии VB3XF. В обозначении резьбы для этого используйте "R" вместо "N".

Размеры приведены только для сведения и могут быть изменены.

# Серия VB3С

## 2-х и 3-ходовые краны шаровые компактного типа



### Информация для заказа и размеры

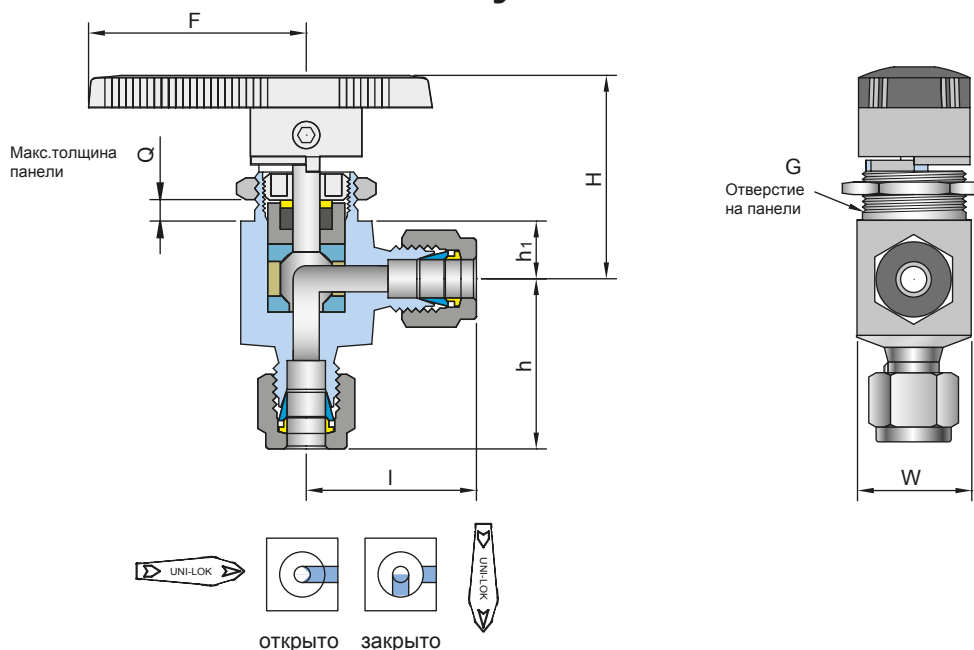
Код	Присоединение		Пропускн. отверстие	CV	Размеры (мм)									
	Вход	Выход			L	l	h	h <sub>1</sub>	H	G	Q	W	F	
<b>2-ходовые</b>														
VB3CU-02T-	1/8" Uni-Lok		2.3	0.2	51.0	25.5								
VB3CU-M03T-	3мм Uni-Lok			0.2	50.8	25.4								
VB3CU-04T-	1/4" Uni-Lok		3.2	0.6	55.4	27.7	8.8	8.8	34.0	15.0	4.8	17.0	28.0	
VB3CU-M06T-	6мм Uni-Lok			0.6	55.4	27.7								
VB3CF-04N-	1/8" внутр. NPT			0.5	41.2	20.6								
<b>3-ходовые</b>														
VB3CXU-02T-	1/8" Uni-Lok		2.3	0.15	51.0	25.5	24.8							
VB3CXU-M03T-	3мм Uni-Lok				50.8	25.4	25.4							
VB3CXU-04T-	1/4" Uni-Lok		3.2	0.35	55.4	27.7	26.7	8.8	34.0	15.0	4.8	17.0	28.0	
VB3CXU-M06T-	6мм Uni-Lok				55.4	27.7	26.7							
VB3CXF-04N-	1/8" внутр. NPT				41.2	20.6	20.6							

Резьба внутренняя коническая ISO 7/1 также доступна для всех дюймовых размеров серий VB3CF и VB3CXF. В обозначении резьбы для этого используйте "R" вместо "N".

Размеры приведены только для сведения и могут быть изменены.

# Серия VB3C

## 2-х ходовой кран шаровой компактного типа угловое исполнение



### Информация для заказа и размеры

Код	Артикул	Присоединение		Проход. отвер.	CV	Размеры (мм)							
		Вход	Выход			I	h	h <sub>1</sub>	H	G	Q	W	F
VB3CA1	U-02T-	1/8" Uni-Lok		2.3	0.15	25.5	24.8						
	U-M03T-	3мм Uni-Lok				25.4	25.4						
VB3CA2	U-04T-	1/4" Uni-Lok		3.2	0.35	26.7	26.7	8.8	34.0	15.0	4.8	17.0	28.0
	U-M06T-	6мм Uni-Lok				26.7	26.7						
	F-02N-	1/8" внутр. NPT				20.6	20.6						

Резьба внутренняя коническая ISO 7/1 также доступна для всех дюймовых размеров серии VB3CA2F. В обозначении резьбы для этого используйте "R" вместо "N".

### Применение

Краны шаровые компактного типа VB3C имеют высокую пропускную способность и компактные размеры. Находят широкое применение в системах отбора проб, в составе контрольно измерительного оборудования и аналитических приборах.

### Цветовая кодировка рукоятки

Цветная рукоятка доступна для шаровых кранов компактного типа серии VB3C. Для заказа добавьте обозначение к артикулу.

Цвет	Обозначение
Чёрный	B
Синий	S
Красный	R
Зелёный	G
Жёлтый	Y

Размеры приведены только для сведения и могут быть изменены.



**UNILOK** 

**본사 및 제1공장**

인천광역시 남동구 고잔동 725-13번지  
남동공단 152블럭 12롯데 ☎ 405-822  
전화 : 032-822-6600  
팩스 : 032-822-6604

**제2공장**

인천광역시 남동구 고잔동 684-7번지  
남동공단 114블럭 8롯데 ☎ 405-818  
전화 : 032-433-6601  
팩스 : 032-441-7600

**Headquarters & 1st Factory**

152 Block-12 Lot, Namdong Indus-Park, 725-13,  
Gojan-Dong, Namdong-Gu, Incheon, Korea  
Tel : +82-32-821-6673  
Fax : +82-32-822-6604

**2nd Factory**

114 Block-8 Lot, Namdong Indus-Park, 684-7,  
Gojan-Dong, Namdong-Gu, Incheon, Korea  
Tel : +82-32-433-6601  
Fax : +82-32-441-7600

Дистрибьютор в России  
ООО «ДК+Сервис»

142181, МО, г. Климовск,  
ул. Западная 3а, офис 24  
Телефон: +7 (495) 507-70-97  
E-mail: [welcome@dk-service.ru](mailto:welcome@dk-service.ru)  
Website: <http://dk-service.ru>